

UNIVERSIDAD CATOLICA DE LA SANTISIMA CONCEPCION
Facultad de Ingeniería
Ingeniería Civil Industrial



**“ESTUDIO DE PREFACTIBILIDAD TECNICO-ECONOMICO DE UN VIVERO ICTICO
CONTINENTAL PARA LA CONSERVACION EX SITU DE PECES NATIVOS DE LA
REGION DEL BIOBIO”**

CRISTIAN ANDRES JARA ORDOÑEZ

**INFORME DE PROYECTO DE TÍTULO PARA OPTAR AL TITULO DE
INGENIERO CIVIL INDUSTRIAL**

Profesor Guía

Catterina Sobenes Vennekool

Concepción, Mayo de 2016

Resumen

En el siguiente estudio fue evaluado a nivel de factibilidad técnica y económica un vivero íctico continental para la conservación ex situ de peces nativos en la región del Biobío. Para el estudio se utilizó como metodología, un estudio de mercado con la finalidad de observar la potencial demanda del servicio a proponer, además de la oferta que surja de éste.

Fue desarrollado un estudio técnico para determinar la infraestructura y equipamientos técnicos necesarios para la mantención de peces nativos, haciendo referencia al dimensionamiento, diseño, estudio legal y la localización idónea del vivero íctico.

Para llevar a cabo el proyecto, se necesitará construir un total de 480 m^2 , donde 342 m^2 corresponden a la red hidráulica y estanques, mientras que los 137 m^2 serán para un inmueble. Todo para una capacidad máxima de 2000 individuos.

Además se determinó una evaluación económica con un periodo de evaluación de 10 años, recuperando la inversión al segundo año y arrojando un VAN positivo de 10.430 UF, una tasa interna de retorno (TIR) de 54%, que al ser interpretados en conjunto concluyen que el proyecto es viable económicamente.

Abstract

In the following study it was evaluated in terms of technical and economic feasibility continental fish community nursery for ex situ conservation of native fish in the Biobio region. For the study was used as a methodology, a market research in order to observe the potential demand for the service to propose, in addition to supply arising from it.

It was developed a technical study to determine the infrastructure and technical equipment necessary for the maintenance of native fish, referring to the sizing, design, legal study and document fish nursery ideal location.

To carry out the project, need to build a total of 480 m^2 , where 342 m^2 correspond to the hydraulic network and ponds, while 137 m^2 will be for a building. All for a maximum capacity of 2000 individuals.

Besides an economic evaluation was determined with an evaluation period of 10 years, recouping investment in the second year and throwing a positive NPV of UF 10.430, an internal rate of return (IRR) of 54%, which when read together conclude that the project is economically viable.

Índice

| | |
|---|----|
| 1. Introducción..... | 1 |
| 2. Objetivos | 7 |
| 2.1. Objetivo General | 7 |
| 2.2. Objetivos Específicos | 7 |
| 3. Revisión Bibliográfica..... | 8 |
| 3.1. Conservación ex situ en el mundo..... | 8 |
| 3.2. Peces nativos de agua dulce de Chile..... | 10 |
| 3.3. Peces nativos de la región del Biobío..... | 12 |
| 3.4. Normativa asociada a la conservación ex situ..... | 13 |
| 3.5. Requerimientos de un vivero íctico..... | 15 |
| 4. Metodología..... | 17 |
| 4.1 Metodología estudio de mercado..... | 17 |
| 4.1.1 Estimación de la demanda potencial..... | 17 |
| 4.1.2 Estimación de la oferta potencial | 18 |
| 4.2 Metodología para el estudio técnico..... | 19 |
| 4.2.1 Localización del vivero..... | 19 |
| 4.2.2 Estudio legal | 21 |
| 4.2.3 Dimensionamiento del vivero..... | 21 |
| 4.2.4 Diseño del vivero..... | 25 |
| 4.2.5 Estimación de costos e inversiones..... | 27 |
| 4.3 Metodología para la evaluación económica..... | 29 |
| 4.3.1 Valor actual neto (VAN)..... | 29 |
| 4.3.2 Tasa interna de retorno (TIR)..... | 30 |
| 4.3.3 Tasa de descuento (i)..... | 30 |
| 4.3.4 Análisis de sensibilidad | 31 |
| 5 Resultados | 32 |
| 5.1 Estudio de mercado..... | 32 |
| 5.1.1 Estimación de la demanda potencial del vivero íctico..... | 32 |
| 5.1.2 Estimación de la oferta potencial del vivero íctico | 34 |
| 5.2 Estudio Técnico..... | 37 |
| 5.2.1 Estudio de localización del proyecto..... | 37 |
| 5.2.2 Estudio Legal..... | 41 |

| | |
|--|----|
| 5.2.3 Dimensionamiento vivero íctico. | 49 |
| 5.2.4 Diseño vivero íctico..... | 51 |
| 5.2.5 Estimación de costos e inversiones. | 64 |
| 5.2.6 Estudio de costos | 70 |
| 5.3 Estudio económica..... | 76 |
| 6 Conclusiones | 80 |
| 7 Referencias..... | 82 |
| 8 Anexos | 86 |

Índice de tablas

| | |
|---|----|
| Tabla 1: Centrales hidroeléctricas en la Región del Biobío..... | 2 |
| Tabla 2: Proyectos hidroeléctricos en la región del Biobío. | 3 |
| Tabla 3: Listado de especies de peces y lampreas presentes en las aguas dulces de Chile. | 11 |
| Tabla 4: Lista de especies nativas de peces de agua dulce en la región del Biobío..... | 12 |
| Tabla 5: Empresas usuarias del Río Biobío en la VIII Región. | 32 |
| Tabla 6: Empresas relacionadas a la conservación y/o producción de peces. | 34 |
| Tabla 7: Pisciculturas en la Región del Biobío. | 35 |
| Tabla 8: Peces nativos en peligro de extinción región del Biobío. | 36 |
| Tabla 9: Caudales medios mensuales en Ríos Huaqui y Biobío. | 37 |
| Tabla 10: Calidad de agua en los ríos Huaqui y Biobío..... | 38 |
| Tabla 11: “Ponderación de los escenarios seleccionados”..... | 40 |
| Tabla 12: Número de peces según el volumen del estanque y densidad crítica. | 49 |
| Tabla 13: Número de estanques a utilizar según volumen y etapa de crecimiento. | 50 |
| Tabla 14: Volumen total y número de estanques por etapa. | 51 |
| Tabla 15: Estanques de acumulación y decantación de agua..... | 51 |
| Tabla 16: Tubería. | 52 |
| Tabla 17: Pérdidas de carga por singularidades bomba N°1..... | 53 |
| Tabla 18: Resumen pérdidas de carga..... | 53 |
| Tabla 19: Resumen cálculo de bomba. | 54 |
| Tabla 20: Pérdidas de carga por singularidades bomba N°2..... | 54 |
| Tabla 21: Resumen pérdidas de carga bomba N°2. | 55 |
| Tabla 22: Resumen cálculo de bomba N°2..... | 55 |
| Tabla 23: Superficie utilizada Red hidráulica. | 56 |
| Tabla 24: Superficie utilizada por inmueble. | 61 |
| Tabla 25: Tiempo de llenado y vaciado de estanques..... | 63 |
| Tabla 26: Obras físicas e infraestructura..... | 64 |
| Tabla 27: Unidades de cultivo..... | 64 |
| Tabla 28: Equipos para conservación. | 64 |
| Tabla 29: Materiales de laboratorio y sala enfermedades. | 65 |

| | |
|--|----|
| Tabla 30: Elementos para distribución de agua. | 65 |
| Tabla 31: Materiales de Oficina. | 66 |
| Tabla 32: Cocina y baños. | 66 |
| Tabla 33: Vehículo. | 66 |
| Tabla 34: Depreciación Anual | 67 |
| Tabla 35: Calendario reemplazo de activos | 68 |
| Tabla 36: Insumos. | 70 |
| Tabla 37: Remuneraciones de personal. | 71 |
| Tabla 38: Servicios básicos. | 71 |
| Tabla 39: Mantención | 71 |
| Tabla 40: Gastos administrativos | 72 |
| Tabla 41: Déficit acumulado máximo. | 73 |
| Tabla 42: Costo operacional (UF). | 74 |
| Tabla 43: Precio. | 74 |
| Tabla 44: Venta de activos. | 75 |
| Tabla 45: Resultados evaluación económica | 76 |
| Tabla 46: Flujo de caja anual | 77 |
| Tabla 47: Parámetros de evaluación simulación de Monte Carlo. | 78 |

Índice esquemas y gráficos

| | |
|--|----|
| Esquema 1: Diagrama bomba N°1..... | 53 |
| Esquema 2: Diagrama Bomba N°2..... | 54 |
| Esquema 3: Distribución de red hidráulica vivero íctico 1..... | 58 |
| Esquema 4: Distribución de red hidráulica vivero íctico 2..... | 59 |
| Esquema 5: Distribución de red hidráulica vivero íctico 3..... | 60 |
| Esquema 6: Layout inmueble vivero íctico..... | 62 |
| | |
| Gráfico 1: Inversión en activos fijos..... | 69 |
| Gráfico 2: Costos variables..... | 70 |
| Gráfico 3: Costos Fijos..... | 72 |
| Gráfico 4: Frecuencia relativa del VAN..... | 78 |
| Gráfico 5: Sensibilidad de regresión del VAN..... | 79 |

1. Introducción

Las acciones antrópicas generan impactos en el medio ambiente, los que pueden ser positivos o negativos. La Ley de Bases del Medio Ambiente en Chile (Ley N°19.300) indica que si los efectos son negativos, las empresas podrán realizar estudios de impacto ambiental, guiados y regidos por normas propuestas por el reglamento del sistema de evaluación de impacto ambiental, con la finalidad de demostrar con hechos, que las medidas propuestas para la mitigación, reparación y compensación de los efectos negativos cumplirán su cometido.

Cuando las empresas alteran los cursos de aguas como ríos y esteros, producen efectos sobre los ecosistemas y su biodiversidad. La región del Biobío no está ajena a este tipo de problemas, reflejado en las actuales centrales hidroeléctricas en la región, donde son 13 centrales, siendo la más importante, la central hidroeléctrica Ralco. También, se debe considerar aquellas que están en proceso de calificación ambiental y las que comenzaron a funcionar hace algunos meses, como lo es la central hidroeléctrica Rucalhue y central Renaico respectivamente. En la Tabla 1 se observa las centrales hidroeléctricas en funcionamiento en la Región del Biobío.

Tabla 1: Centrales hidroeléctricas en la Región del Biobío

| Nombre | Fuente Primaria | Río | Compañía | Capacidad |
|----------------------|------------------------|--|-----------------------------------|------------------|
| Central Abanico | Pasada | Lago Laja, río Laja y esteros cipreses y Turbunleo. | Endesa Chile | 136 MW |
| Central Antuco | Embalse | Río Polcura, Laja y Pichipolcura y de los esteros Malalcura, Cipreses y el Toro. | | 320 MW |
| Central el Toro | Embalse | Lago Laja y río Polcura | | 450MW |
| Central Palmucho | Pasada | | | 32 MW |
| Central Pangué | Embalse | Río Biobío | | 467 MW |
| Central Ralco | Embalse | | 690 MW | |
| Central Rucue | Pasada | Río Laja y Rucue | Colbún | 178 MW |
| Central Quilleco | Pasada | | | 71 MW |
| Central Angostura | Embalse | Río Biobío | | 316 MW |
| Central Peuchen | Pasada | Río Duqueco | Duke Energy | 85 MW |
| Central Mampil | Pasada | | | 55 MW |
| Central El Diuto | Pasada | Río Laja | Asociación de Canalistas del Laja | 3,3 MW |
| Central Renaico | Pasada | - | Mainco S.A | 6,1 MW |
| Total energía | | | | 2.809 MW |

Fuente: Elaboración propia, basado en datos del SIC.

También se debe tener en consideración aquellas hidroeléctricas que están en etapas de evaluación de impacto ambiental, ingeniería o en construcción y estarán en un futuro cercano en funcionamiento (Tabla 2) y llegarán a aumentar el daño que provocan en el hábitat de los peces nativos en la región.

Tabla 2: Proyectos hidroeléctricos en la región del Biobío.

| Nombre | Fuente primaria | Río Afectado | Compañía | Capacidad |
|-------------------------|------------------------|---------------------|-------------------------------------|------------------|
| Central El Pinar | Pasada | Río Cholguán | Aaktei Energía | 11,5 MW |
| Central Laja | Pasada | Río Laja | GDF Suez | 34,4 MW |
| Central Mulchén | Pasada | Río Mulchén | Hidroeléctrica Mulchén S.A. | 2 MW |
| Central Itata | Pasada | Río Itata | Eléctrica Puntilla S.A. | 21 MW |
| Central Ñuble | Pasada | Río Ñuble | | 136 MW |
| Central Alto Renaico | Pasada | Río Mulchen | Mainco S.A | 1,5 MW |
| Central Trilileo 2 | Pasada | Río Trilileo | Hidrotrilileo II S.A. | 2,24 MW |
| Central Trilileo 3 | Pasada | Río Trilileo | Hidrotrilileo III S.A. | 2,24 MW |
| Central Molinos de Agua | Pasada | Río Cholguan | Electro Austral Generación Limitada | 19,6 MW |
| Central Baquedano | Pasada | Río Cholguan | Inversiones Baquedano | 18 MW |
| Central Rucalhue | Embalse | Río Biobío | Atiaia Energía | 90 MW |
| Central Melo | Pasada | Río Laja | Asociación de canalistas del Laja | 2,8 MW |
| Central Santa Isabel | Pasada | Río Laja | | 1,4 MW |
| Central Caliboro | Pasada | Río Laja | | 1,3 MW |
| Central Cayucupil | Pasada | Río Cayucupil | Hidroeléctrica Cayucupil Ltda. | 6 MW |
| Central Punilla | Embalse | Río Ñuble | Ministerio de obras publicas | 94MW |
| Total energía | | | | 443,98 MW |

Fuente: Elaboración propia, basado en datos del SIC.

En la Tabla 2 se observa un total de 16 nuevos proyectos hidroeléctricos en tramitación, con una capacidad total de 443,98 MW, donde encontramos 14 centrales de pasada y 2 embalses. La mayor cantidad de proyectos hidroeléctricos se ubicarían en el río Laja.

En Chile la exigencia de garantizar la migración de peces a lo largo de un cauce se encuentra establecida en el Artículo 168 de la Ley General de Pesca y Acuicultura (Ley N° 18.892 de 1989 y sus modificaciones). El cumplimiento de esta ley generalmente se verifica en la etapa de evaluación ambiental de proyectos hidroeléctricos, ya que en la Ley N° 19.300 en la letra c) de su artículo 10 establece que deberá someterse al Sistema de evaluación de Impacto Ambiental las “Centrales generadoras de energía mayores a 3 MW”.

La falta de conocimiento, estudios cuantitativos, biológicos o simplemente sobre el entorno en el que se desenvuelven las especies de peces nativos de la región, producen que las estrategias o medidas de mitigación o compensación sean poco efectivas o no cumplan a

cabalidad sus reales objetivos, por ende aumentan las especies en peligro de extinción o vulnerabilidad.

Debido a esto, la Conservación *ex situ*, se convierte en una opción clara para las empresas que alteran significativamente los cursos de agua, para proporcionar áreas y oportunidades de investigación, aportar en educación y generar conciencia social en la comunidad, lo cual permitiría estudiar la ictiofauna dulceacuícola fuera de sus hábitats naturales y preservarla a lo largo de los años.

Para conocer los requerimientos, viabilidad técnica y económica de disponer de un vivero íctico continental para la conservación *ex situ* de peces nativos de la región del Biobío sin fines de lucro, es necesario desarrollar un estudio de pre factibilidad técnica y económica.

A través de la evaluación técnica se podrá determinar las tecnologías, tamaño, mano de obra disponibles, además de su capacidad y diseño para llevar a cabo este proyecto, con la finalidad de tener una base para los cálculos financieros con los que se concluirá el proyecto.

El proyecto concluye con una evaluación económica que permitió comparar los beneficios y costos de éste, con la finalidad de poder tomar una decisión de si vale la pena desarrollar un proyecto de esta envergadura.

Justificación

Contar con este tipo de viveros permitiría, por un lado, disponer de una herramienta de mitigación para las empresas que alterarían los cursos de agua, como un servicio que sería prestado a estas empresas. Por otro lado, se facilitaría el estudio del comportamiento, reproducción y auto ecología de los peces nativos, de manera de disponer herramientas para conservarlos permitiendo su propagación como un beneficio a largo plazo.

También, será una manera de innovar como medida de mitigación, reparación y compensación para las empresas que alteran los ecosistemas donde habitan este tipo de peces, ya que las especies podrán conservarse en la región, no de forma natural, pero disminuiría su peligro de extinción y/o vulnerabilidad.

Delimitación

El presente proyecto ha considerado la siguiente delimitación:

1. El presente proyecto se concentrará sólo a la región del Biobío, ya que es una de las regiones que posee gran parte de las especies de peces nativas del país, cercano al 50%.
2. Dado que no se pueden conservar todas las especies de la región, sólo se considerarán las especies con altos niveles de peligro de extinción y vulnerabilidad, ya que serían las que exigen una preocupación mayor.
3. La demanda será estimada en base a los proyectos hidroeléctricos en funcionamiento y los que están en proceso, más otras empresas que estén afectando significativamente el cauce.
4. El proyecto no incluirá una evaluación de impacto ambiental, económico y social.

Para la evaluación económica se utilizó un horizonte de evaluación de 10 años, debido a lo particular del servicio.

2. Objetivos

2.1. Objetivo General

- Evaluar la pre factibilidad técnica y económica de un vivero íctico continental para la conservación ex situ en la región del Biobío.

2.2. Objetivos Específicos

- Determinar la potencial demanda de un vivero íctico continental.
- Desarrollar un estudio técnico para la localización del vivero, su diseño y dimensionamiento.
- Evaluar económicamente la operación del vivero íctico.

3. Revisión Bibliográfica

3.1. Conservación *ex situ* en el mundo

La ley 19.300 Bases Generales del Medio Ambiente (título I, artículo 2) define la diversidad biológica como “la variabilidad de los organismos vivos, que forman parte de todos los ecosistemas terrestres y acuáticos”. Las investigaciones sobre la conservación *ex situ* tienen por finalidad salvaguardar a estos organismos de su extinción, altos índices de vulnerabilidad, mantener la flora y fauna propias de los variados sectores del planeta.

Existen dos formas de mantener las riquezas de las especies y sus hábitat: conservación *in situ* y conservación *ex situ* (Avilés, 2008). Avilés en el 2008 define la conservación *in situ* como “el cuidado de la biodiversidad en su entorno natural”, mientras que Teillier (2008) indica que la conservación *ex situ* “es la conservación de la diversidad biológica fuera de sus hábitat naturales”, en este tipo de conservación se basará el presente proyecto.

La conservación *ex situ* se utiliza como apoyo a la conservación *in situ* dado que conservar el hábitat de los organismo se ha vuelto una variable crítica, debido a acciones antrópicas que afectan los ecosistemas (Stutzin, 2008).

Algunos de los países que tienen experiencia en la conservación *ex situ* llevan a cabo investigaciones sobre las especies, analizándolas mediante bases de datos, donde se les somete a un análisis de variables importantes (tasa de natalidad y mortalidad, etc.). Para mantener en conservación fuera de su hábitat natural, Serbia es uno de los países que realiza este tipo de estrategias en sus institutos (Simic et al., 2010).

En México, la responsabilidad de conservación *ex situ* de la ictiofauna dulceacuícola es asumida en gran parte por las universidades públicas, quienes velan por los peces en peligro de extinción. Algunas de ellas, poseen especies que en su hábitat natural ya no

existen, por lo que están en constantes intercambios, nacionales e internacionales, que han permitido la creación de programas de repoblación en otros países y ayuden a la comunidad científica en el estudio de la biología de cada especie (Lascuráin et al., 2009).

En Sudamérica, específicamente en Chile, Avilés (2008) indica tres principales formas de conservación *ex situ*: “Jardines botánicos, centros de rehabilitación y reproducción de fauna nativa, y bancos de germoplasma vegetal”. Los centros de rehabilitación y reproducción de fauna nativa se pueden dar específicamente como: Zoológicos o centros de exhibición, centros de reproducción, centros de rescate y criaderos (Stutzin, 2008).

En los últimos años se ha comenzado a cuestionar a los zoológicos y su aporte a la conservación *ex situ* en especies en peligro de extinción, ya que muchos de ellos poseen animales que no están en las listas de especies realmente amenazadas, lo que hace pensar que los recursos económicos no se utilizan con la finalidad de salvaguardar especies en peligro de extinción (Bowkett, 2014). Por otro lado, Gippoliti (2012) explica que en la unión europea esto se debe a una dependencia de los zoológicos y acuarios a los ingresos recibidos por el público que los visita, ya que cada vez se recibe menos aporte de los gobiernos, lo que provoca centrarse en especies que atraigan más público y no en especies que realmente necesiten ser conservadas de forma *ex situ*.

A nivel mundial se han hecho gran cantidad de estudios sobre la conservación de la biodiversidad en nuestro planeta, muchos llegan a la conclusión de que no se está realizando todo lo necesario para velar por la preservación de las especies. Constantes efectos antrópicos sumado a los cambios climáticos de los últimos años, generan incertidumbre de lo que sucede con las especies y hacen difícil su conservación *in situ* (Rands et al., 2010).

Países con gran cantidad de capital son los que más están siendo perjudicados por estos factores, ya que son los que menos invierten en la conservación (Rands et al., 2010). Rands et al. (2010) mencionan las distintas actividades que realizan los gobiernos a nivel mundial

para sobrellevar esta situación. Algunas de ellas son: la creación de parques nacionales, eliminación de especies invasoras o una de las que dado más resultados la conservación ex situ de crías de algunas especies, para su posterior reintroducción, entre otras. Muchas de ellas son de carácter in situ y son técnicas probadas hace muchos años. Se hace necesario nuevas investigaciones, para lograr adaptarse a los cambios de los últimos años y los años que están por venir. Rovira (2008) menciona que el principal desafío “es conectar los espacios más naturales e integrar la conservación de componentes del ecosistema en los espacios más alterados”, para así lograr mantener la riqueza de la flora y fauna de Chile y el mundo.

3.2. Peces nativos de agua dulce de Chile.

La fauna íctica de Chile se compone de un total de 11 familias, 17 géneros y alrededor de 44 especies nativas de peces estrictamente límnicos y diadrómicos, incluyendo dos especies de lampreas (Habit et al., 2006).

Gran cantidad de estas especies nativas del país son catalogadas como de alto endemismo, esto significa que sólo se encuentran en el territorio chileno, alrededor del 81% de ellas (Habit et al., 2006). Esto se debe a las características geológicas de nuestro país al poseer la cordillera de los Andes, desierto de Atacama y el océano pacífico, por lo que nos permiten poseer una biodiversidad única en algunas especies. (Vila & Pardo, 2008)

Podemos encontrar entre los ríos Biobío y Cautín, a uno de los orden (grupo de familia y especies) con mayor representación en nuestro país, estos son los Siluriformes (Habit et al., 2006), ya que posee un total de 11 especies, siendo una de las más características la especie *Bullockia maldonadoi*.

Cabe mencionar que gran parte de estas especies se encuentran en peligro de extinción, alrededor del 40% y un 30 % son vulnerables (Sobenes et al., 2012). Aquí es donde actúan los factores antrópicos que alteran el hábitat de este tipo de peces, ya sea por las

hidroeléctricas, la utilización del agua para riego o canalización de causas, cambios climáticos, etc. (Habit et al, 2006).

Existen especies que poseen una alta sensibilidad a la alteración de sus hábitats, como por ejemplo la *Diplomystes nahuelbutaensis* (Habit 2005, Habit et al., 2006). Esta pertenece a la familia de los Diplomystidae considerada una de las más antiguas en comparación a las demás (Habit et al., 2006).

La Tabla 3 fue realizada por Habit et al. en el año 2006. La información proporcionada por la categoría de conservación fueron basadas en Campos et al. (1998). También la tabla nos proporciona el orden, familia y el nombre científico de la 44 especies presentes en las aguas dulces del territorio chileno.

Tabla 3: Listado de especies de peces y lampreas presentes en las aguas dulces de Chile.

| Orden | Familia | Especie | Endémico | Categoría de conservación |
|--------------------|------------------|-------------------------------------|-----------|---------------------------|
| Petromyzontiformes | Petromyzontidae | <i>Geotria australis</i> | No | Vulnerable |
| | | <i>Mordacia lapicida</i> | Sí | Indeterminado |
| Characiformes | Characidae | <i>Cheirodon pisciculus</i> | Sí | Vulnerable |
| | | <i>Cheirodon australe</i> | Sí | Fuera peligro |
| | | <i>Cheirodon kiliani</i> | Sí | Rara |
| | | <i>Cheirodon galusdae</i> | Sí | Vulnerable |
| Siluriformes | Nematogenyidae | <i>Nematogenys inermis</i> | Sí | Peligro extinción |
| | Trichomycteridae | <i>Bullockia maldonadoi</i> | Sí | Peligro extinción |
| | | <i>Trichomycterus areolaus</i> | No | Vulnerable |
| | | <i>Trichomycterus chiltoni</i> | Sí | Peligro extinción |
| | | <i>Trichomycterus rivulatus</i> | Sí | Rara |
| | | <i>Trichomycterus chungaraensis</i> | Sí | Peligro extinción |
| | | <i>Trichomycterus laucaensis</i> | Sí | Peligro extinción |
| | | <i>Hatcheria macraei</i> | No | Rara |
| | Diplomystidae | <i>Diplomystes chilensis</i> | Sí | Peligro extinción |
| | | <i>Diplomystes nahuelbutaensis</i> | Sí | Peligro extinción |
| | | <i>Diplomystes camposensis</i> | Sí | Vulnerable |
| Osmeriformes | Galaxiidae | <i>Galaxias maculatus</i> | No | Vulnerable |
| | | <i>Galaxias globiceps</i> | Sí | Rara |
| | | <i>Galaxias alpinus</i> | Sí | No clasificada |
| | | <i>Galaxias platei</i> | Sí | Vulnerable |
| | | <i>Brachygalaxias bullocki</i> | Sí | Indeterminado |
| | | <i>Brachygalaxias gothei</i> | Sí | Vulnerable |
| | | <i>Aplochiton zebra</i> | Sí | Peligro extinción |
| | | <i>Aplochiton marinus?</i> | Sí | Indeterminado |
| | | <i>Aplochiton taeniatus</i> | Sí | Peligro extinción |
| | | Mugiliformes | Mugilidae | <i>Mugil cephalus</i> |
| Cyprinodontiformes | Cyprinodontidae | <i>Orestias agassii</i> | No | Indeterminado |

| | | | | |
|----------------|----------------|---|----|-------------------|
| | | <i>Orestias chungarensis</i> | Sí | Peligro extinción |
| | | <i>Orestias laucaensis</i> | Sí | Peligro extinción |
| | | <i>Orestias ascotanensis</i> | Sí | Peligro extinción |
| | | <i>Orestias parinacotensis</i> | Sí | Peligro extinción |
| | | <i>Orestias sp.n.</i> | Sí | No clasificada |
| Atheriniformes | Atherinopsidae | <i>Basilichthys australis</i> | Sí | Vulnerable |
| | | <i>Basilichthys microlepidotus</i> | Sí | Peligro extinción |
| | | <i>Basilichthys cf. semotilus</i> | Sí | Peligro extinción |
| | | <i>Odontesthes hatcheri</i> | No | Insuf. Conocida |
| | | <i>Odontesthes (Cauque) mauleanum</i> | Sí | Vulnerable |
| | | <i>Odontesthes (Cauque) brevianalis</i> | Sí | Peligro extinción |
| | | <i>Odontesthes (Cauque) itatanum ?</i> | Sí | Peligro extinción |
| Perciformes | Percichthyidae | <i>Percichthys trucha</i> | No | Vulnerable |
| | | <i>Percichthys melanops</i> | Sí | Peligro extinción |
| | Perciliidae | <i>Percilia irwini</i> | Sí | Peligro extinción |
| | | <i>Percilia gillissi</i> | Sí | Vulnerable |

Fuente: Elaboración propia.

3.3. Peces nativos de la región del Biobío

Diversos estudios se han realizado en la región del Biobío (Habit et al., 2002, Sandoval et al., 2009, Sobenes et al., 2012), ya sea con la finalidad de estudiar el comportamiento en cautiverio, trasladar peces nativos a otro río u observar el comportamiento de los peces al momento de aumentar los niveles de agua del río en estudio.

Esto ha permitido identificar cierta cantidad de especies pertenecientes a la Región del Biobío, donde se registra una cantidad de 15 especies diferentes (Sandoval et al., 2009), estas fueron identificadas, luego de un estudio al río Biobío (Tabla 4). También en los estudios realizados en río como el Río Andalién, Pingueral, (Sobenes et al., 2012) o el río Laja (Habit et al., 2002) coincidieron en algunas de las especies encontradas en el río Biobío, como lo son las especies *Trichomycterus areolatus* y *Percilia irwini*.

La Tabla 4 a continuación nos muestra las diferentes especies de peces nativos de la región del Biobío, siendo esta una de las regiones que posee alrededor del 45% del total de especies de nuestro país.

Tabla 4: Lista de especies nativas de peces de agua dulce en la región del Biobío.

| Especie | Categoría de conservación | Especie | Categoría de conservación |
|---------|---------------------------|---------|---------------------------|
|---------|---------------------------|---------|---------------------------|

| | | | |
|---------------------------------|--------------------|------------------------------------|--------------------|
| <i>Nematogenys inermis</i> | Peligro extinción | <i>Galaxias maculatus</i> | Preocupación menor |
| <i>Trichomycterus areolatus</i> | Vulnerable | <i>Diplomystes nahuelbutaensis</i> | Peligro extinción |
| <i>Bullockia maldonadoi</i> | Peligro extinción | <i>Mordacia lapicida</i> | Peligro extinción |
| <i>Percilia irwini</i> | Peligro extinción | <i>Brachygalaxias gothei</i> | Casi amenazada |
| <i>Percilia gillisi</i> | Peligro Extinción | <i>Brachygalaxias bullocki</i> | Casi amenazada |
| <i>Percichthys trucha</i> | Preocupación Menor | <i>Trichomycterus chiltoni</i> | Peligro extinción |
| <i>Percichthys melanops</i> | Vulnerable | <i>Aplochiton zebra</i> | Peligro extinción |
| <i>Cheirodon galusdae</i> | Vulnerable | <i>Odontesthes brevianalis</i> | Vulnerable |
| <i>Geotria australis</i> | Vulnerable | <i>Odontesthes itatanum</i> | Insuf. conocida |
| <i>Basilichthys australis</i> | Casi amenazada | <i>Odontesthes mauleanum</i> | Vulnerable |

Fuente: Datos obtenidos del Ministerio del medio ambiente.

3.4. Normativa asociada a la conservación ex situ.

Las normas primordiales que deben seguir las actividades asociadas a la conservación ex situ son:

- Ley N°18.892 y sus modificaciones (Ley General de pesca y acuicultura)

Reglamento que rige y busca la conservación de los recursos hidrobiológicos de Chile y toda actividad relacionada a ellos que se encuentre en jurisdicción nacional. Su organismos reguladores son el ministerio de economía y la subsecretaría de pesca (Sepúlveda et al, 2008).

- Ley N°19.300 sobre las bases generales del medio ambiente

La presente ley en su título I artículo N°1 dice: “establece el derecho a vivir en un medio ambiente libre de contaminación, la protección del medio ambiente, la preservación de la naturaleza y la conservación del patrimonio ambiental”. El organismo regulador de las bases generales del medio ambiente es la comisión nacional del medio ambiente (CONAMA). (Sepúlveda et al, 2008).

- Ley N°20.380 sobre protección de animales

La ley en su título I, artículo N°1 nos indica: “establece normas destinadas a conocer, proteger y respetar a los animales, como seres vivos y parte de la naturaleza, con el fin de darles un trato adecuado y evitarles sufrimiento innecesarios”. El organismo regulador de la presente ley es el ministerio de salud y la subsecretaria de salud pública.

Para llevar a cabo la captura de peces y muestreos, se debe tener presente el concepto de pesca de investigación, que la ley general de pesca y acuicultura (título I, Art. 2- numeral 28) de 1989 y sus modificaciones la define como “actividad pesquera extractiva que tiene por objeto la realización de los siguientes tipos de pesca sin fines comerciales: Exploratoria, de prospección y experimental”. Para llevarla a cabo se necesita permiso especial, el cual se obtiene, luego de seguir una serie de pasos para su tramitación (Decreto N° 461, 1995)

Otra normativa que está muy asociada a la conservación ex – situ es el Decreto N°320 y sus modificaciones (2001) que nos indica las reglas que deben seguir toda actividad relacionada a la acuicultura.

Para llevar a cabo este tipo de pesca, son 2 los métodos que más utilizados en nuestro país. Estos son la pesca eléctrica y la pesca con redes. En Chile, la pesca eléctrica se ha llevado a cabo con 3 equipos diferentes Smith Root LR-24 DC (Sobenes et al., 2012), EFKO (Habit, 2005), Halltech HT-2000 (Ibarra et al., 2011).

3.5. Requerimientos de un vivero íctico

Uno de los requisitos fundamentales para diseñar un vivero íctico es el agua que se utilizará para mantener a los peces nativos y lograr su conservación, siendo la calidad un factor primordial.

Para obtener el agua en Chile es necesario solicitar derechos de aprovechamiento de agua, los cuales según el código del agua (1981) y sus modificaciones, de 2 formas: Consuntivo o no consuntivo. Conforme al título II (art. 13-14) del código de agua; consuntivo y no consuntivo significa “aquel que faculta a su titular para consumir totalmente las aguas en cualquier actividad” y “aquel que permite emplear el agua sin consumirla y obliga a restituirla en la forma que lo determine el acto de adquisición o de constitución del derecho”, respectivamente. La solicitud debe contener lo estipulado en el artículo 140 del código de aguas.

Luego de obtener el agua, también es necesario mantener y monitorear la calidad de esta, dado que puede verse afectada por causas naturales como: geológicas, geográficos y climáticos, los que aumentan la incertidumbre en la conservación de peces (Aatland, s.f.).

Mayer (2012) menciona los siguientes factores primordiales para la calidad del agua: oxígeno, pH, temperatura, salinidad, turbiedad y compuestos nitrogenados.

Uno de los parámetros de importancia es la temperatura, debido a que muchos peces son altamente sensibles a los cambios de temperatura y cada especie necesita de temperaturas diferentes (Mayer, 2012).

Entre los factores químicos importantes a considerar dentro del agua está la cantidad de oxígeno disuelto. Al realizar la conservación en recintos cerrados, los peces al producir residuos orgánicos ocasionan efectos sobre el agua que provocan la disminución del oxígeno, por lo que se necesita que el agua se esté acondicionando regularmente y así

restaurar los niveles de oxígeno en el agua. Estudios realizados en la industria del salmón y la trucha, han permitido observar altos índices de metales en los ríos chilenos (aluminio y cobre). Razón por la cual los índices de mortalidad de en peces aumenta. Esto no ha causado grandes daños gracias a que también poseen grandes cantidades de calcio y magnesio en su interior que permiten revertir esta situación y mantenerla equilibrada (Aatland, s.f.).

Otro elemento importante para la instalación de un vivero íctico es la disponibilidad de energía eléctrica, debido a los equipos necesarios para la preservación de estos, ya sean bombas para la circulación del agua en los estanques, filtros mecánicos o biológicos, instrumentos para la regulación de temperatura, alimentadores automáticos y sobre todo para los software que existen hoy en día, que permiten el control de todo el sistema (Innovaqua, 2014).

Los sistemas de recirculación es otro aspecto a considerar en un sistema de conservación cerrada, ya que nos permiten disminuir la utilización de agua en el vivero, a través de la reutilización de esta. (Innovaqua, 2014). Estos sistemas automatizados, buscan disminuir los costos de mantenimiento, asociados a este tipo de recintos y monitorear constantemente los parámetros de calidad de agua, mencionados anteriormente.

4. Metodología

Para la realización de este proyecto se utilizó como bases los procedimientos y métodos propuestos por Sapag (2007). También se realizaron entrevistas a expertos en la materia, académicos y gente ligada a la acuicultura, con la finalidad de obtener información relevante y que pueda ser de utilidad para considerar en el estudio. Se identificaron las especies presentes en las distintas zonas a lo largo del río, según la literatura disponible.

4.1 Metodología estudio de mercado

Se realizó un estudio de mercado, centrándose principalmente en las variables demanda y oferta, con la finalidad de establecer la viabilidad comercial del producto.

También, se llevó a cabo un análisis del entorno, a través de un análisis del macro entorno y micro entorno, para obtener información de la economía del país y la región, las políticas involucradas, proveedores existentes, etc.

4.1.1 Estimación de la demanda potencial

Para determinar la demanda se analizaron las empresas relacionadas con la intervención en ríos de la región del Biobío. Se consideraron aquellas que contaminan o intervienen el curso normal de las aguas, como las represas presentes en el río, centrales de paso y otros que interrumpan el curso del río.

Según la abundancia promedio observada en el río Biobío, obtenida desde literatura, se consideró que cada usuario afectará según su impacto un área definida. Con ello se estimará el número de individuos por especie susceptible de afectar. Luego, se consideró un 5% del total a mantener en el vivero, considerando la actual legislación.

$$Demanda\ Total = Consumo\ individual \cdot Empresas\ demandantes$$

La fórmula anteriormente planteada, permite determinar la demanda potencial total, basándose en la cantidad de empresas que demanden el vivero.

Este tipo de empresas serían los principales demandantes potenciales, ya que buscarían el vivero íctico, como una medida de mitigación o remediación del daño que provocan a la fauna íctica con sus procesos.

Para obtener la información necesaria para el estudio de mercado, se recopiló información de diferentes organismos del gobierno, como lo son el Servicio de Evaluación Ambiental (SEA), Ministerio de Energía, Dirección de Obras Hidráulicas (DOH), datos del Sistema Interconectado Central (SIC), además de información de páginas web de las diferentes entidades involucradas en este proyecto.

4.1.2 Estimación de la oferta potencial

Para la estimación de la oferta se realizó un análisis a las empresas del rubro acuícola o semejante, que observe en este proyecto una oportunidad de negocio para ella. Dentro de estas, se encuentran empresas del rubro del salmón y cultivo de peces, u otro producto extraído de ríos o mar, acuarios, etc., ya que poseen los conocimientos necesarios para desarrollar un proyecto de este tipo, como lo son los sistemas de recirculación, bombas necesarias para la conservación de peses, estanques acordes al tamaño de los peces y por sobre todo, podrán cumplir con la normativa correspondiente al manejo y protección de los animales etc.

Se debe estimar una oferta potencial debido a que no existe oferta con este tipo de producto.

Se identificaron las especies más críticas a considerar en la oferta del servicio, a través de información proporcionada por el ministerio del medio ambiente y el Reglamento de Clasificación de especies (RCE), específicamente su tercer proceso. También, se utilizarán informes de otras universidades en conjunto con el ministerio anteriormente nombrado.

4.2 Metodología para el estudio técnico.

4.2.1 Localización del vivero.

Para la selección de localización del vivero se utilizó el método cualitativo por puntos, donde se seleccionaron los factores más determinantes de una locación, entregándoles cierto puntaje a cada factor según su importancia, este puntaje se le da el nombre de peso relativo, el cual debe encontrarse entre los números 0 y 1.

Entre los factores más determinantes se consideraron:

- Disponibilidad y cantidad de agua: en todos los terrenos analizados se debe tener en consideración la accesibilidad al agua, ya que se debe extraer agua para la normal conservación de los peces.
- Calidad del agua: se debe señalar la calidad de agua, de los sectores donde se ubicara el vivero íctico, tomando en cuenta parámetros como los niveles de oxígeno disuelto, pH, salinidad, temperatura, entre otras.
- Transporte y vías de acceso: se consideraron las diferentes vías de acceso, que tenga cada una de las posibles localizaciones del proyecto, también se debe tener en cuenta si se será necesario facilitar transporte para trasladar mano de obra y en un futuro a los trabajadores del vivero.
- Marco legal: este punto tiene por finalidad observar si los escenarios en evaluación cuentan con derecho de aprovechamiento de agua y todos sus papeles en regla. Además de determinar si es necesario realizar un estudio de evaluación de impacto ambiental.
- Disponibilidad mano de obra: se debe investigar si existe mano de obra experta en este tipo de proyectos.

-

Por otro lado, cada factor se calificó, de acuerdo a la escala predeterminada a continuación:

| Calificación | Significancia |
|---------------------|----------------------|
| 0 | Muy malo |
| 1 | Malo |
| 2 | Regular |
| 3 | Aceptable |
| 4 | Bueno |
| 5 | Muy bueno |

Fuente: Sapag 2007

Para obtener la ponderación promedio final de cada factor en observación, se utilizará la siguiente formula:

$$Ponderación = Peso\ relativo \cdot Calificación$$

Al comparar cada localización, luego de aplicado el método se seleccionara el lugar con una ponderación mayor.

4.2.2 Estudio legal

Se realizó un análisis a los aspectos legales, con la finalidad de encontrar aquellas normas y leyes que puedan impedir el normal funcionamiento del vivero íctico, a través de normas permisibles, como prohibitivas.

Se identificaron los permisos y patentes necesarios para la puesta en marcha del proyecto, por lo que se recurrirá a la literatura disponible, a los diferentes organismos del gobierno que rigen a los proyectos de acuicultura o similar.

El vivero íctico para la conservación ex situ de peces nativos en la región del Biobío estará regularizado especialmente por la Ley General de Pesca y Acuicultura, la Ley de Protección de Animales y la Subsecretaría de Pesca.

4.2.3 Dimensionamiento del vivero.

Para dimensionar el vivero íctico, se tomó como base proyectos referentes a la translocación de peces nativos, realizados en Chile, principalmente proyecto llevado a cabo por Habit et al. (2002), donde se lograron capturar 1835 individuos, para su translocación.

En base a lo propuesto en este estudio, se determinó un número máximo de peces a mantener en el vivero, incluyendo cada una de las especies nativas que se encuentren en la región del Biobío.

Debido a esto, se definió el tipo de estanque donde se mantendrán los peces, considerando su tamaño. Dado que cada especie poseerá un estanque por separado, con la finalidad de evitar añadir más estrés a cada especie.

Puesto que los peces nativos en Chile son de un tamaño pequeño, la dimensión de los estanque será de acuerdo a esta característica, como también al volumen que se desee conservar por cada especie. Esta característica permitió conservar la mayor cantidad de

especies posibles de acuerdo al tamaño del terreno, aprovechando los espacios que se dispongan para ello.

Criterio para clasificar peces nativos.

Como se ha dicho anteriormente, cada una de las especies nativas tuvo un estanque como mínimo, con la finalidad de evitar la competencia entre especies y añadir más stress a cada individuo. Aparte de esta división cada especie estará separada en:

- Larvas
- Juveniles
- Adultos

Criterio para determinar tamaño de estanques.

- Unidades de conservación o estanques de cultivo: Para el dimensionamiento de estas unidades, se determinó que se utilizaran 3 tipos de estanques, diferenciándose por su tamaño de los peces que se pretenda conservar en ellos (Larvas, juveniles y adultos). Algunos aspectos a considerar a la hora de seleccionar los estanques son:
 - Forma del estanque (Circular con fondo cónico).
 - Profundidad del estanque.
 - Material del estanque (Fibra de vidrio)
 - Número de estanques que se pretende implementar en el vivero.

Debido a la cantidad de especies (14), sus diferentes longitudes y pesos promedios, hubo que determinar el volumen de los estanques, basándose en estas características, para seleccionar tamaño adecuado de estanques, además de utilizar una densidad crítica de $10 \frac{Kg}{m^3}$ utilizada en el cultivo de trucha arcoíris, permitiendo reducir el stress, al que se ven sometidos los peces nativos, al momento de su manipulación.

Una problemática a considerar en esta parte de la metodología, es la falta de información en lo que corresponde al peso promedio de cada una de estas especies, por lo que para asignar un peso promedio a las especies, se debió recurrir a información de peces de similares

características (longitud total), utilizándolas como referencia, para los cálculos correspondientes (Anexo N°1).

El material utilizado en los estanques fue polietileno, los cuales poseerán 3 dimensiones diferentes.

- Estanque mayor capacidad tiene un volumen de 2500 litros o $2,5 m^3$ con una dimensión de:
 - Diámetro superior: 1760 mm
 - Diámetro Inferior: 1320 mm
 - Altura: 1600 mm
- Estanque de media capacidad tiene un volumen de 1000 litros o $1 m^3$ con una dimensión de:
 - Diámetro superior: 1300 mm
 - Diámetro inferior: 1090 mm
 - Altura: 1000 mm
- Estanque de pequeña capacidad tiene un volumen de 500 litros o $0,5 m^3$ posee una dimensión de:
 - Diámetro superior: 1100 mm
 - Diámetro inferior: 730 mm
 - Altura: 790 mm
- Estanque que tiene por finalidad albergar a cada especie en su etapa larval, posee un volumen de 250 litros o $0,25 m^3$, las dimensiones son:
 - Diámetro superior: 800 mm
 - Diámetro inferior: 700 mm
 - Altura: 750 mm

Para determinar la cantidad de peces, por estanque se recurrió a los siguientes parámetros y formulas:

$$\text{Densidad de cultivo} = \frac{\text{Biomasa}}{\text{Volumen}}$$

$$\text{Biomasa} = N^{\circ} \text{ individuos} \cdot \text{Peso } \bar{x}$$

$$N^{\circ} \text{ estanques} = \frac{\text{Total de individuos}}{\text{Individuos por estanque}}$$

Para determinar la cantidad de peces por especie se utilizó la siguiente ecuación:

$$N^{\circ} \text{ de peces por especie} = \frac{\text{Total de individuos a conservar}}{N^{\circ} \text{ de especies a conservar}}$$

- Cantidad de agua que transitara por el vivero.

Para determinar el caudal de agua que transitara por las tuberías que forman parte de la red del vivero se utilizó la ecuación basada en la ecuación de continuidad:

$$Q = v \cdot A$$

Dónde:

Q: Caudal (m^3/s).

V: Velocidad (m/s).

A: Área de la sección transversal de la tubería (m^2).

Los cálculos realizados para los caudales son basados en el principio de Bernoulli, el cual es la representación de la ley de conservación de la energía en una línea de flujo (Wheaton, 1982).

El principio de Bernoulli está dado por la siguiente ecuación cuando no existe rozamiento:

$$z + \frac{v^2}{2g} + \frac{P}{\rho g} = \text{constante}$$

Dónde:

Z: Altura de posición.

g: Aceleración de gravedad.

ρ : Densidad del líquido.

P: Presión del líquido dentro de la tubería

En la realidad los fluidos siempre poseen pérdidas debido a distintos factores, por fricción u otro factor. Por ende, la ecuación de Bernoulli entre 2 puntos sería (Wheaton, 1982):

$$z_1 + \frac{P_1}{\rho g} + \frac{v^2}{2g} + \text{aporte de energía externa} = z_2 + \frac{P_2}{\rho g} + \frac{v^2}{2g} + \text{Pérdidas menores} + \text{Pérdidas por fricción}$$

4.2.4 Diseño del vivero.

Para el diseñar el vivero íctico se utilizó el software Autocad, con la finalidad de elaborar los planos del mismo.

También, como herramienta para la elaboración del diseño se necesitara de la mecánica de fluidos para determinar:

- Equipo de Bombeo

Para obtener la presión que debe vencer el agua, para llegar a los puntos donde descargará, se realizó el cálculo de la altura de carga total, la cual es expresada en metros columna de agua (m.c.a).

$$H = h_g + h_f + h_s + \frac{v^2}{2g}$$

Dónde:

h_g : Altura geométrica o diferencia de cotas (m).

h_f : Pérdidas de carga por fricción (m)

h_s : Pérdidas de carga por singularidades (m).

$v^2/2g$: Energía cinética (m).

H: Altura de carga total (m).

Luego, para obtener el valor de pérdidas de cargas por singularidades (h_f) haciendo referencia a los cambios de dirección, codos, entre otros. Se utilizará la siguiente ecuación (Wheaton, 1982):

$$h_s = \sum K \cdot \frac{v^2}{2g}$$

Dónde:

h_s : Pérdida total por singularidades (m).

K: Coeficiente de pérdida.

v: Velocidad del agua, dado el diámetro de la tubería.

g: Aceleración de gravedad (m/s^2).

- Potencia de la bomba.

Para obtener la potencia de las bombas se utilizará la ecuación (Wheaton, 1982):

$$P = Q \cdot S \cdot \frac{H}{76 \cdot \varepsilon}$$

Dónde:

P: Potencia de la bomba en caballos de fuerza (HP).

S: Peso específico del fluido.

76: Constante para convertir Kg-m/seg en HP.

Q: Caudal (l/s).

H: Altura de la carga total (m).

ε : Eficiencia para motores eléctricos.

Asimismo se recopiló información en textos guías, que aportaron la información necesaria a esta etapa del proyecto, como lo pueden ser “Diseño y construcción de sistemas” de F.S. Wheaton, entre otros.

Se diseñó una distribución de los equipos, principalmente basándose en el aprovechamiento de espacios y operatividad requerida.

4.2.5 Estimación de costos e inversiones.

- Estimaciones de las inversiones de activos fijos

Se definió un precio mínimo que permitió la operación y mantenimiento del vivero en el tiempo de evaluación.

Se obtuvo el calendario de reemplazo de activo en función de la vida útil de cada uno de los activos. En el caso de la depreciación se utilizó el método de depreciación lineal en base a los datos proporcionados por el servicio de impuestos internos. Se calculó a través de la siguiente fórmula:

$$\text{Depreciación anual} = \frac{\text{Valor de activo} - \text{Valor residual}}{\text{Vida útil}}$$

- Cálculo de la inversión de capital trabajo.

Este cálculo se realizó mediante el método del déficit acumulado máximo (Sapag, 2007), el que corresponde al máximo déficit ocurrido entre egresos e ingresos de los flujos de cajas. Este método es uno de los más exactos y se puede utilizar a nivel de pre factibilidad como el presente proyecto.

Se realizó un estudio de egresos donde se consideraron los siguientes costos:

- ✓ Costos variables
- ✓ Costos fijos
- ✓ Costos de administración y recursos humanos

Fue necesario de un estudio de ingresos:

- ✓ Ingresos por servicio.
- Estimación del precio.

Para determinar el costo operacional se tiene:

$$Costo_{op} = \frac{Costos\ fijos}{Capacidad} + Costos\ variables$$

Para definir el precio de ventas se utilizará:

$$Precio_{venta} = \frac{Costo_{op}}{(1 - rentabilidad)}$$

Tanto para determinar el precio y costos del vivero se realizaron cotizaciones a empresas acordes a los materiales, equipamiento necesario, a consultar.

4.3 Metodología para la evaluación económica

Para llevar a cabo el desarrollo y evaluación de cálculos del ámbito económico se utilizó el software Excel, para llevar orden en cada procedimiento descrito.

Se utilizará el esquema de flujo de caja para reflejar de manera ordenada los ingresos y egresos del proyecto al final un periodo de evaluación. Como se menciona en la delimitación de este proyecto se utilizara un horizonte de evaluación de 10 años al ser un producto muy particular.

Un supuesto considerado en el flujo de caja, fue que en el primer año solo funcionara al 25% de su capacidad, al segundo año al 75%, mientras que para los años que queda funcionara a su capacidad máxima.

Para determinar la viabilidad económica de este proyecto se utilizara: el valor actual neto (VAN), la tasa interna de retorno (TIR) (Sapag, 2007).

4.3.1 Valor actual neto (VAN)

El VAN nos medirá el excedente que se obtenga, luego de obtener la rentabilidad deseada.

$$VAN = \sum_{t=1}^n \frac{BN_t}{(1+i)^t} - I_0$$

Dónde:

BN_t : Beneficio neto del flujo en el periodo t.

i : Tasa de descuento.

I_0 : Inversión inicial.

4.3.2 Tasa interna de retorno (TIR)

La TIR nos permitirá observar la máxima rentabilidad exigible al proyecto. Esto corresponde a la tasa donde el VAN es igual a cero.

$$\sum_{t=1}^n \frac{BN_t}{(1+i)^t} - I_0 = 0$$

4.3.3 Tasa de descuento (i)

Para determinar la tasa de descuento del proyecto se utilizó el modelo CAPM que significa Capital Asset Pricing Model, (valoración del precio de los activos financieros), conocido como una herramienta en el área financiera para determinar la tasa de retorno requerida para ciertos activos.

Así la tasa de descuento se calcula de la siguiente fórmula:

$$t_d = Camp = R_f + Beta(R_m - R_f)$$

Dónde:

Beta: Cantidad de riesgo con respecto al Portafolio de Mercado.

$(R_m - R_f)$: es el exceso de rentabilidad del portafolio de mercado.

R_f : Rendimiento del mercado o tasa libre de riesgo.

4.3.4 Análisis de sensibilidad

Se aplicó el método de análisis multidimensional mediante simulación de Montecarlo, con la finalidad de estimar la sensibilidad de los resultados del VAN ante los cambios de alguna de las variables que lo componen, a través de un escenarios pesimista, normal y optimista. Entre las variables que lo componen encontramos el precio de ventas, costos de mano de obra, inversión inicial, costo de variables, capacidad de conservación.

Para la obtención de resultados, se utilizó el software @RISK 7.0, complemento de Excel.

A través de la integración de cada uno de los puntos propuestos anteriormente y sus resultados parciales, se lograra el cumplimiento del objetivo general.

- Estudio de mercado
- Estudio técnico
- Estudio económico

5 Resultados

5.1 Estudio de mercado.

5.1.1 Estimación de la demanda potencial del vivero íctico.

Dado que en la región del Biobío, no se ha desarrollado proyecto similar al propuesto en el presente trabajo, se estimó una demanda potencial del vivero íctico.

Como se mencionó con anterioridad los principales demandantes de este servicio serán aquellas empresas que afecten los cursos de agua como ríos y esteros, por ende los ecosistemas de los peces nativos en la región del Biobío. Actualmente la región posee un total 13 centrales hidroeléctricas en funcionamiento, donde se pueden encontrar del tipo pasada, embalse y mini-hidroeléctricas de pasada, generando un total de 2.809,4 MW de energía eléctrica.

También, se debe considerar aquellas centrales hidroeléctricas que están en etapa de ingeniería, construcción o a la espera de ser aprobados por el sistema de evaluación ambiental. En la Tabla 2 se observa 16 centrales hidroeléctricas perturbando diferentes ríos de la región, con una capacidad total de 443,98 MW que irán al sistema interconectado central.

Dentro de la región, no sólo encontramos como usuarias de los ríos a las centrales hidroeléctricas, sino también a empresas de diferentes rubros, como por ejemplo, compañías forestales, entre otras (Tabla 5).

Tabla 5: Empresas usuarias del Río Biobío en la VIII Región.

| Nombre | Río |
|--------------------------------------|------------|
| CMPC Celulosa S.A. | |
| Compañía Siderúrgica Huachipato S.A. | |
| Enap Refinerías Bío Bío | |
| Endesa S.A. | Río Biobío |
| ESSBIO S.A. | |
| Lansagro S.A. | |
| Industrias Forestales S.A. | |

Papeles Norske Skog Biobio Limitada
Colbún S.A
Essar
Forestal Santa Fe
INCHALAM
Cementos BIOBIO

Fuente: Elaboración propia.

Con los datos proporcionados anteriormente, tenemos un total de 16 empresas del rubro hidroeléctrico y 11 empresas de diferentes rubros que utilizan el recurso hídrico del principal río de la región, como lo es el río Biobío.

El servicio a prestar se definirá como el servicio de conservación, que permitirá el mantenimiento de peces nativos fuera de su hábitat natural, entregando a las empresas una alternativa diferente de ayuda al medio ambiente que afectan. A su vez permitirá contribuir con investigaciones y estudios sobre las diferentes especies en peligro de extinción que se pretende salvar con este tipo de proyecto y en el futuro porque no repoblar zonas donde las especies ya esta extintas.

Por lo tanto la demanda total, basándose en un consumo potencial de este vivero íctico sería:

$$Demanda\ total = \frac{1\ Servicio}{Empresa} \cdot 27\ empresas = 27.$$

Se considera un servicio por empresa, por lo tanto 27 empresas solicitarían el servicio de conservación de peces nativos en la región del Biobío, ya que sería una herramienta de mitigación del daño que causan a los ríos de la región, por ende al ecosistema de los peces nativos.

Debido a que no existen datos sobre demandas de años anteriores, no es posible realizar una proyección estadística de la demanda.

5.1.2 Estimación de la oferta potencial del vivero íctico

La oferta se define como “el número de unidades de un determinado bien o servicio que los vendedores están dispuestos a ofrecer a determinados precios” (Sapag, 2007), dado que en Chile no existe oferta para esta clase de servicio, se debe estimar una oferta potencial, con aquellas empresas que posean los conocimientos para la conservación de peces u otros recursos hidrobiológicos, tomando en cuenta empresas establecidas en la ciudad de Santiago (acuarios), además de las pertenecientes en la octava región. A continuación se entrega un listado de las empresas mencionadas:

Tabla 6: Empresas relacionadas a la conservación y/o producción de peces.

| Nombre | Tipo de empresa | Ubicación |
|-----------------------|------------------------|-----------------------|
| Buin Zoo | Acuario | Buin, R. M. |
| Aquamundo Aquarium | | Santiago, R.M. |
| Natural Fish | Centro de cultivo | Peñaflor, R.M. |
| Agrícola La Rinconada | especies ornamentales | Calera de Tango, R.M. |

Fuente: Elaboración propia.

Se cuenta con un total de 4 empresas, entre las que se pueden apreciar acuarios y centros de cultivos de especies ornamentales, específicamente con ubicación en la región Metropolitana.

Tabla 7: Pisciculturas en la Región del Biobío.

| Nombre Piscicultura | Razón Social | Comuna |
|----------------------------|---|---------------|
| Millanhue | Agroantuco LA. S.A | |
| El Peral | Salmones Antártica S.A. | |
| Coreo | | |
| Caliboro | Juan Melo Alvear | Los Ángeles |
| STH | Sociedad de inversiones STH Ltda. | |
| Curilemu | Javier Curilemo Velásquez | |
| Ketrun Rayen | Ketrun Rayen S.A. | |
| Kudiñam | | |
| Valle del Laja | Salmones Fryoaysén S.A. | |
| Los Rastrojos | | Tucapel |
| Polcura | Salmones Camanchaca S.A | |
| El Peumo | Sur Inversiones S.A. | |
| Campamento Viejo | | Antuco |
| La Peña | Entre Ríos Ltda. | |
| Turismo Pichilama | Agrícola Forestal y Ganadera Renoval Ltda. | Santa Bárbara |
| Los Saltos de Chillán | Soc. Inversiones Hantsch y Cia. Ltda | Coihueco |
| Salmones Pangué | Ricardo Quiroz Soto | Concepción |
| Los Guindos | Christian Trachsel | Chillán |
| Pichicoreo | Piscicultura Pichicoreo Ltda. | Quilleco |
| El Estero | Manuel Briones Contreras | Contulmo |
| Ratier y Gatica | Ratier y Gatica Ltda. | Alto Biobío |

Fuente: Datos proporcionados por SERNAPESCA 2014.

La región del Biobío cuenta con un total de 21 pisciculturas, que se dividen entre 17 empresas y 10 comunas diferentes, siendo la con mayor cantidad de pisciculturas la ciudad de Los Ángeles.

Las empresas mencionadas en las Tabla 6 y 7, cuentan con los requerimientos básicos de calidad en sus producciones, dándoles cuidados especiales a sus productos, para cumplir con las exigencias del medio. Por ende, cuentan con los conocimientos necesarios, para

llevar a cabo un vivero íctico, entregando el servicio necesario para lograr su óptima conservación.

Las especies más críticas a considerar en la oferta de servicio, se encontraron en el Decreto Supremo N°51 del 2008 del Ministerio del Medio Ambiente, donde podemos observar la clasificación de las diferentes especies de peces nativos en Chile.

Tabla 8: Peces nativos en peligro de extinción región del Biobío.

| Nombre Científico | Nombre Común | Clasificación |
|------------------------------------|------------------------------|----------------------|
| <i>Mordacia lapicida</i> | Lamprea de agua dulce | |
| <i>Aplochiton zebra</i> | Peladilla, Farionela Listada | |
| <i>Bullockia maldonadoi</i> | Bagrecito | |
| <i>Diplomystes nahuelbutaensis</i> | Tollo de agua dulce | Peligro de extinción |
| <i>Percillia gillisi</i> | Carmelita | |
| <i>Percilia irwini</i> | Carmelita de Concepción | |
| <i>Trichomycterus chiltoni</i> | Bagre | |

Fuente: Elaboración propia basado en información del Ministerio del Medio Ambiente 2014.

En la Tabla 8, se pueden observar las especies nativas que están clasificadas como en peligro de extinción en la octava región (Carrasco et al., 2012), por lo tanto, deben ir incluidas sin dudas en la oferta del servicio.

5.2 Estudio Técnico.

5.2.1 Estudio de localización del proyecto.

Para la localización del vivero íctico se evaluará en tres zonas de la región del Biobío, estas serán: Río Bio-bío, Río Huaqui.

Para evaluar las zonas anteriormente mencionadas, se utilizarán los parámetros descritos en la metodología del proyecto, ponderando cada uno de estos parámetros bajo el criterio del evaluador del proyecto.

Disponibilidad y cantidad de agua.

En los dos escenarios preseleccionados en este proyecto, se posee una excelente disponibilidad de agua, dado a la cercanía que posee cada uno a cuencas hidrográficas, haciendo referencia a los ríos Huaqui y Biobío.

Cabe mencionar que ambos ríos presentan caudales adecuados para el normal desarrollo del proyecto (Tabla 9), pero el río Biobío se destaca por su supremacía en su caudal, manteniendo grandes cantidades de agua en todos los meses del año.

Tabla 9: Caudales medios mensuales en Ríos Huaqui y Biobío.

| Mes | Río Huaqui (m^3/s) | Río Biobío ante Junta Pangué (m^3/s) |
|------------|------------------------|--|
| Enero | 12,800 | 171,587 |
| Febrero | 14,300 | 140,779 |
| Marzo | 12,100 | 145,777 |
| Abril | 17,600 | 117,49 |
| Mayo | 16,800 | 137,50 |
| Junio | 56,800 | 331,533 |
| Julio | 84,600 | 420,935 |
| Agosto | 119,00 | 243,741 |
| Septiembre | 37,900 | 223,073 |
| Octubre | 34,100 | 211,225 |
| Noviembre | 15,300 | 126,73 |
| Diciembre | 9,9600 | 91,093 |

Fuente: Datos proporcionados por la DGA, 2012.

Calidad de Agua.

En relación a la calidad de agua, ambos lugares analizados, demostraron ser muy parecidos entre sí, además de cumplir cada uno de ellos con los parámetros medios (Tabla 10), para lograr una adecuada conservación de cada una de las especies a mantener en el vivero íctico.

Tabla 10: Calidad de agua en los ríos Huaqui y Biobío.

| Parámetros | Rango | Río Huaqui | Río Biobío |
|----------------------------------|--------------|-------------------|-------------------|
| Temperatura (°C) | 7-22 | 15,225°C | 12,3°C |
| Oxígeno Disuelto (OD mg/l) | >8 | 6,973 | 11,11 |
| pH | 7,3-8,5 | 7,72 | 7,58 |
| Conductividad ($\mu S/cm$) | 100-250 | 109 | 79,43 |
| Sólidos disueltos totales (mg/l) | 90-190 | 134 | - |

Fuente: Datos proporcionados por la DGA, 2012.

Transporte y vías de acceso.

Para la localización de este proyecto se tiene dos escenarios disponibles, el primero de ellos es el terreno a orillas del río Huaqui se encuentra ubicado entre las comunas de Laja y Los Ángeles, además de encontrar solo a 100 metros de la carretera que conecta ambas comunas, por lo que posee vías de acceso expeditas y accesibles para cualquier vehículo.

Para el segundo escenario, el cual se encontraría ubicado en unas de las Reservas Nacionales, más específicamente en la Reserva Nacional Altos de Pemehue, la cual está cercana a las comunas de Santa Bárbara y Alto Bio Bio, como también al Embalse Hidroeléctrico Pangué, en este escenarios se poseen pocas vías de acceso, solo se puede llegar a través de un vehículos 4x4.

Marco legal.

Como se ha mencionado anteriormente, para el normal desarrollo del proyecto es necesario poseer agua, pero para obtenerla desde los ríos aledaños a cada escenario es obligatorio adquirir un derecho de aprovechamiento de agua (consuntivo o no consuntivo), en este caso será necesario un derecho de aprovechamiento de agua no consuntivo el cual se le da a las pisciculturas en Chile. Dado que ninguno de los terrenos posee este derecho se debe realizar su tramitación ante el organismo correspondiente la Dirección General de Agua.

Para el escenario en el cual se pretende implementar este vivero íctico en una de las reservas nacionales de la octava región, se deben realizar una serie de procedimientos, para obtener el permiso pertinente, tanto para incluir este vivero en el plan de manejo de la reserva nacional, como también para la asignación del terreno.

Se debe presentar una solicitud formal a la Corporación Nacional Forestal, organismo encargado de las reservas nacionales en Chile, además de someter el proyecto a una evaluación de impacto ambiental, donde se determinará el real impacto que tendrá esta instalación, en el sector donde se pretende implementarla.

Cada paso a seguir en este tipo de trámites (derecho de aprovechamiento de agua y solicitud formal a CONAF), estarán definidos en el estudio legal del proyecto.

Disponibilidad de mano de obra.

Para la disponibilidad de mano de obra se observara la cercanía que tienen ambos escenarios con las diferentes comunas de la región del Biobío, mientras más cerca se encuentre el terreno de una comuna, mayor será la disponibilidad de mano de obra. En el caso del costo de mano de obra será a mayor cercanía con una comuna, menos será el costo de la mano de obra.

Para el caso del terreno a orillas del río Huaqui, este se encuentra próximo a las comunas de Laja y Los Ángeles, tan solo a metros de la carretera que une ambas comunas. En el caso de la instalación del vivero íctico en la Reserva Nacional Altos de Pemehue, esta se encuentra próxima a las comunas de Santa Bárbara y Altos del Biobío.

Finalmente, y de acuerdo a los factores de evaluación considerados para el proyecto, en la tabla de ponderaciones (Tabla 11), se pudo apreciar que ambos escenarios, poseen condiciones, para la conservación de peces nativos en la región del Biobío.

Pese a que ambos terrenos obtienen la misma ponderación, se selecciona el terreno a orillas del río Huaqui, dada su cercanía con dos comunas de la Región del Biobío (Laja y Los Angeles).

Tabla 11: “Ponderación de los escenarios seleccionados”

| Factores de evaluación | Peso | Río Huaqui | | Río Biobío | |
|-----------------------------------|-------------|---------------------|--------------------|---------------------|--------------------|
| | | Calificación | Ponderación | Calificación | Ponderación |
| Disponibilidad y cantidad de Agua | 0,3 | 4 | 1,2 | 5 | 1,5 |
| Calidad del Agua | 0,3 | 4 | 1,2 | 4 | 1,2 |
| Transporte y vías de acceso | 0,1 | 5 | 0,5 | 2 | 0,2 |
| Marco legal | 0,2 | 2 | 0,4 | 2 | 0,4 |
| Disponibilidad de mano de obra | 0,1 | 5 | 0,5 | 5 | 0,5 |
| Total | 1 | | 3,8 | | 3,8 |

5.2.2 Estudio Legal.

Las actividades de acuicultura están reguladas principalmente por la Ley General de Pesca y Acuicultura N°18892 (LGPA), por lo tanto, el presente proyecto estará regido principalmente bajo esta ley. Poniendo especial énfasis en sus títulos VI, párrafos 1° y 2° (Concesiones y autorizaciones de acuicultura, Procedimiento), como también, en su título VII, párrafo 3° (Pesca de investigación).

Autorización de acuicultura.

Los principales estamentos del gobierno que regulan las actividades sobre los distintos recursos hidrobiológicos son la subsecretaría de Fuerzas Armadas, subsecretaría de pesca (SUBPESCA) y servicio nacional de pesca (SERNAPESCA).

Dependiendo de la actividad y el área donde la queramos realizar, se debe solicitar diferentes permisos, donde encontramos los de concesiones de acuicultura, inscripción en el registro nacional de acuicultura, por ultimo tenemos las autorizaciones de acuicultura.

Para llevar a cabo el presente proyecto, debemos solicitar una autorización de acuicultura, que tiene por definición: “acto administrativo mediante el cual la Subsecretaría faculta a una persona para realizar actividades de acuicultura por tiempo indefinido, en aquellas áreas que corresponden al ámbito de competencia de la Dirección General de Aguas. Estas autorizaciones otorgan a sus titulares el derecho de aprovechamiento de las aguas concedidas” de acuerdo a la Ley General de Pesca y Acuicultura, 1991.

Para obtener la autorización de acuicultura se debe recurrir al Servicio Nacional de Pesca con la solicitud y la documentación que corresponde. La solicitud solo se ingresará si los documentos entregados cumplen con las exigencias del organismo.

Las personas que podrán ser titulares de una autorización de acuicultura, son las personas naturales (Chilena o extranjera que estén radicadas en el país) o jurídicas (Chilenas

constituidas según las leyes patrias), esta autorización se podrá transferir y serán susceptibles de negocio jurídico.

El titular de una autorización de acuicultura deberá pagar una patente anualmente única de acuicultura, la cual correspondería a dos unidades tributarias mensuales por hectárea.

Los documentos necesarios para llevar a cabo su tramitación son:

1. El proyecto técnico y cronograma de actividades, el cual deberá incluir:
 - ✓ Identificación del solicitante.
 - ✓ Registrar el tipo de solicitud, haciendo referencia a una solicitud nueva o una modificación.
 - ✓ Antecedentes del sector, estos son: ubicación, coordenadas geográficas, superficie, carta de referencia).
 - ✓ Tipo de cultivo, especies o grupos de especies a cultivar, etapa del cultivo.
 - ✓ Estructura de cultivo, ejemplares a incorporar y programa de producción.
 - ✓ Firma original.
2. Juego de planos (Ubicación y autorización). En lo referente a los planos de ubicación geográfica, estos deberán realizarse en base a las cartas o planos IGM o SHOA. Además será necesario mantener la grilla o cuadrícula geográfica y la escala original de la carta. Por otro lado los planos de autorización se deberán hacer en escala de 1:1000 o 1:5000, y contener:
 - ✓ Norte geográfico.
 - ✓ Grilla o cuadrícula geográfica.
 - ✓ Cuadro de coordenadas geográficas de los puntos de bocatoma y descarga.
 - ✓ Nombre del peticionario.
 - ✓ Nombre del profesional responsable.
3. Fotocopia del R.U.T del solicitante y de la cedula nacional de identidad cuando trate de personas naturales.
4. Personas jurídicas deberán acreditar su existencia legal y de su representante.

5. Los estatutos sociales de las personas jurídicas deberán contener dentro de su giro u objeto social el ejercicio de las actividades de acuicultura.
6. Acreditación de titularidad o trámite de derecho de aprovechamiento de aguas.

Pesca de investigación.

Para poder extraer los peces nativos de su hábitat natural es necesario del permiso para realizar pesca de investigación, según el Decreto N°40 para que sea otorgado es necesario salvaguardar los recursos hidrobiológicos que se desea obtener.

El permiso para la pesca de investigación, se debe solicitar a la subsecretaría de pesca (SUBPESCA). La cual solicitara una serie de datos con la finalidad de demostrar que el recurso hidrobiológico se preservara sin problemas. Los principales puntos que debe llevar el documento son:

- Identificación de las especies hidrobiológicas que se pretende extraer como especies principales y secundarias.
- Cantidad (en toneladas o unidades) de dichas especies que serán capturadas o retenidas.
- Indicación del área en la cual se pretende desarrollar las actividades de investigación.
- Especificación de los objetivos generales y específicos que el proyecto de pesca de investigación persigue.
- Identificación y características específicas del arte, aparejo o sistema de pesca a utilizar en la ejecución de la investigación.
- Antecedentes técnicos del proceso de selección de la nave o naves con la cual se efectuará la pesca de investigación.
- Acreditación de la posesión o tenencia de la o las embarcaciones que se utilizarán, como asimismo las características náuticas de las mismas.
- Tratándose de naves extranjeras, el solicitante deberá además acompañar contrato con armadores nacionales, o con organismos públicos o privados chilenos.

- Especificación de la metodología a emplear, indicándose además su correspondiente soporte estadístico debidamente fundamentado.
- Resultados esperados.
- Duración del estudio.
- Cronograma de actividades.
- Personal técnico participante en la pesca de investigación, adjuntando currículum vitae de cada uno de ellos.
- Jefe de proyecto responsable, quien actuará como coordinador frente a la Subsecretaría de Pesca (SUBPESCA).

Una vez proporcionado los documentos, se recibirá una respuesta en un plazo de 60 días, cabe mencionar que este procedimiento no conlleva ningún costo.

Este permiso incluirá el poder realizar pesca experimental esta permite determinar si en una determinada área existen recursos pesqueros, permitiendo realizar evaluaciones cuantitativas o cualitativas. En el caso de la pesca de prospección, esta permite capturar determinadas especies, con la finalidad de establecer la cantidad y distribución en un área específica. Por último, tenemos la pesca experimental, la cual a través de los mecanismos y sistemas de pesca, establecer propiedades y efectos de estos equipos en las diferentes especies y hábitat de estas, donde se realice la investigación (ChileAtiende, 2014).

Los resultados de la investigación deben ser presentados a la subsecretaría de pesca, para ser revisados y luego publicados en su página web.

Registro Nacional de Acuicultura

Para inscribir las instalaciones del vivero íctico, se deberá realizar el trámite con Servicio Nacional de Pesca (SERNAPESCA), donde se inscribirán las instalaciones en el Registro Nacional de Acuicultura, sólo si se trata de instalaciones en terrenos privados, con agua que nace y muere en la misma heredad, como se menciona en el Artículo N°67 de la LGPA., ya que de lo contrario, se deberá solicitar una concesión de acuicultura en la Subsecretaria de las Fuerzas Armadas.

En lo que respecta a los documentos, según el reglamento del registro nacional de acuicultura, en su título II, Artículo 7, se señalan los documentos necesarios para la inscripción, que se centran en los siguientes:

1. Si la piscicultura requiere RCA (Resolución de Calificación Ambiental, Proyecto con Producción Anual mayor a 7.9 Ton) entonces se deberá presentar los siguientes documentos:
 - a) RUT si es persona natural.
 - b) Si es sociedad, además del RUT se deberá presentar certificado de vigencia y certificado de personería del representante de una fecha de emisión no mayor a 6 meses.
 - c) Proyecto Técnico.
 - d) Plano de ubicación y plano del centro.
 - e) Derechos de Aprovechamiento de Agua.
 - f) Dominio o tenencia del inmueble.
 - g) Resolución de Calificación Ambiental.
 - h) Cumplir con D.S. 319 de 2001 (RESA).

2. Si no requiere RCA (Proyecto con Producción Anual menor a 7.9 Ton) se deberá presentar los mismos documentos mencionados en el punto 1), pero en vez del RCA señalado en la letra g) se deberá presentar una carta de COREMA en que conste este hecho.

Finalmente se deberá llenar un formulario de inscripción.

Decreto Ex. N° 878

Un aspecto importante a considerar en el estudio legal será el Decreto Ex. N° 878, que establece la veda de 15 años, para 30 de las 44 especies nativas de Chile, donde se encuentran las especies que habitan en la región del Biobío, esto como una medida de protección.

Este decreto en su artículo 3°, menciona que solo la Subsecretaría de Pesca, podrá “autorizar, mediante resolución, la captura de ejemplares vivos para su mantención en laboratorios o centros de investigación, siempre y cuando exista como finalidad la conservación *ex situ*, investigación científica y/o actividades de docencia” entre otras actividades.

Decreto Supremo N° 320

Este es el Reglamento Ambiental para la Acuicultura, al cual estará regida toda actividad de acuicultura. Este reglamento, nos entrega las normas a seguir al momento de liberar ejemplares al ambiente, ¿a quién se le debe solicitar autorización? (SUBPESCA) o las normas de emisión, cuando un centro de cultivo se encuentra ubicado en tierra, entre otros puntos, en que la acuicultura perturbe el medio ambiente.

Derecho de aprovechamiento de agua.

En Chile las aguas terrestres son bienes nacionales de uso público, las cuales se entregan a particulares a través de un derecho de aprovechamiento, regidos por una serie de procedimientos y requerimientos establecidos por el código de aguas.

Para obtener este derecho, se debe presentar una solicitud al organismo correspondiente, en este caso la Dirección General de Aguas, que debe inscribirse de acuerdo a la procedencia de la fuente de agua.

En el caso del proyecto, ambos escenarios seleccionados para su localización se encuentran en la Provincia del Biobío, por ende la solicitud se debe presentar en la oficina provincial de la Dirección General de Agua en Los Ángeles.

Los requerimientos mínimos que debe poseer la solicitud son establecidas en el artículo 140 del Código de Aguas.

- Individualización del solicitante (Nombre completo, RUT, correo electrónico, teléfono, etc.).
- Especificar el nombre del cauce que se desea aprovechar.
- Especificar la naturaleza, es decir, superficiales, corrientes o detenidas y la provincia donde están ubicadas.
- Determinar la cantidad de agua que se pretende extraer, expresada en medidas métricas de volumen y tiempo.
- El o los puntos donde se desea captar el agua expresados en coordenadas UTM, indicando el Datum y huso al que están referidas.
- Describir la forma o modo de extraer el agua (Gravitacional o mecánica).
- Definir si el derecho de aprovechamiento será consuntivo o no consuntivo, de ejercicio permanente o eventual, continuo o discontinuo o alternado con otra persona.
- Si el derecho es no consuntivo, se debe indicar, el punto de restitución de las aguas, la distancia entre el punto de captación y el de restitución y el desnivel entre estos.

Una vez ingresada la solicitud, dentro de 30 días hábiles se publicaran extractos de estas, en tres diarios diferentes (Diario oficial, de Santiago, de la Provincia o de la capital regional), además de emitirse, por lo menos tres veces en una radio emisora, que abarque la zona donde se encontrará el derecho.

Luego, de la última publicación se tendrá un plazo de 15 días, para entregar a la oficina de la Dirección General de Agua donde se realizó la solicitud, las hojas enteras de cada publicación de los diferentes diarios, además del certificado de difusión radial.

Entre los procedimientos para adquirir el derecho de aprovechamiento de agua, se encuentra las visitas al terreno, las cuales tienen por finalidad el estudio de disponibilidad

de recurso, estas visitas deben ser financiadas por la persona que solicito el derecho de agua y es el único costo asociado al trámite. Se debe tener demarcado claramente el lugar de captación, además de designar una persona que acompañe al profesional enviado por DGA que sepa con absoluta seguridad el punto de captación y como llegar a él.

Solicitud formal CONAF.

Como se ha mencionado anteriormente, uno de los escenarios a evaluar es instalar el vivero íctico en una Reserva Nacional, más específicamente, la Reserva Altos de Pemehue. Debido a que CONAF, jamás ha recibido una propuesta relacionada a un vivero íctico, se hace necesario realizar una solicitud formal a la entidad.

Algunos de los procedimientos a seguir para esta solicitud serán:

- Se debe Caracterizar el proyecto, refiriéndose a la cantidad de estanque, zonas de captación agua, implementos, área total a utilizar por el vivero, niveles de ruido, etc.
- Realización de un estudio de impacto ambiental, dado que la reserva, gran parte es solo bosques, al momento de la instalación, se deberán cortar árboles, por lo que se deberá analizar el impacto que esto tendrá sobre el entorno.

5.2.3 Dimensionamiento vivero íctico.

Determinación de la cantidad de peces a conservar.

En base a lo propuesto en el estudio de translocación (Habit et al, 2002), donde se capturaron un total de 1835 individuos, se decidió conservar un total de 2000 peces nativos en el vivero íctico, donde se incluirán las diferentes especies que habitan en la región del Biobío en un estado de conservación “vulnerable” y “en peligro de extinción”. La cantidad de especies que poseen los estados de conservación mencionados anteriormente son un total de 14 especies diferentes.

Cada una de las especies estará dividida en tres etapas, según su crecimiento, como se mencionó en la metodología estas son: Etapa larval, juvenil y adulta.

La cantidad de peces por especie será 143 *individuos/especie*, por lo tanto el número de peces a conservar en cada etapa estará dado por 48 *peces/etapa*.

Tabla 12: Número de peces según el volumen del estanque y densidad crítica.

| Nombre | Individuos por estanque | Estanque de 500 lt | Estanque de 1000 lt | Estanque de 2500 lt |
|------------------------------------|-------------------------|--------------------|---------------------|---------------------|
| <i>Nematogenys inermis</i> | | - | 14 | 36 |
| <i>Trichomycterus areolatus</i> | | - | 125 | 313 |
| <i>Bullockia maldonadoi</i> | | 250 | - | - |
| <i>Percilia irwini</i> | | 250 | - | - |
| <i>Percilia gillisi</i> | | 250 | - | - |
| <i>Percichthys melanops</i> | | - | 67 | 166 |
| <i>Cheirodon galusdae</i> | 48 | 250 | - | - |
| <i>Geotria australis</i> | | - | 10 | 25 |
| <i>Diplomystes nahuelbutaensis</i> | | - | 127 | 317 |
| <i>Mordacia Lapicida</i> | | - | 34 | 84 |
| <i>Trichomycterus chiltoni</i> | | - | 67 | 166 |
| <i>Aplochiton zebra</i> | | - | 100 | 250 |
| <i>Odontesthes brevianalis</i> | | - | 100 | 250 |
| <i>Odontesthes mauleanum</i> | | - | 100 | 250 |

En la Tabla 12 se puede observar, la cantidad máxima de peces por especie que aceptará cada uno de los estanques seleccionados. Cabe mencionar que en la mayoría de ellos, el número de individuos por estanque supera a los 48 individuos que se pretende conservar en cada uno de ellos, esto permitirá tener espacio extra, al momento de que los individuos en etapa larval comiencen a crecer.

Tabla 13: Número de estanques a utilizar según volumen y etapa de crecimiento.

| Nombre | N° Unidades | | | | | | | Total |
|------------------------------------|---------------------|-------------------|------------------|-------------------|-------------------|------------------|-------------------|-----------|
| | Larva | Juvenil | | | Adulto | | | |
| | 0,25 m ³ | 0,5m ³ | 1 m ³ | 2,5m ³ | 0,5m ³ | 1 m ³ | 2,5m ³ | |
| <i>Nematogenys inermis</i> | 1 | - | - | 2 | - | - | 2 | 5 |
| <i>Trichomycterus areolatus</i> | 1 | - | 1 | - | - | 1 | - | 3 |
| <i>Bullockia maldonadoi</i> | 1 | 1 | - | - | 1 | - | - | 3 |
| <i>Percilia irwini</i> | 1 | 1 | - | - | 1 | - | - | 3 |
| <i>Percilia gillisi</i> | 1 | 1 | - | - | 1 | - | - | 3 |
| <i>Percichthys melanops</i> | 1 | - | 1 | - | - | 1 | - | 3 |
| <i>Cheirodon galusdae</i> | 1 | 1 | - | - | 1 | - | - | 3 |
| <i>Geotria australis</i> | 1 | - | - | 2 | - | - | 2 | 5 |
| <i>Diplomystes nahuelbutaensis</i> | 1 | - | 1 | - | - | 1 | - | 3 |
| <i>Mordacia Lopicida</i> | 1 | - | - | 1 | - | - | 1 | 3 |
| <i>Trichomycterus chiltoni</i> | 1 | - | 1 | - | - | 1 | - | 3 |
| <i>Aplochiton zebra</i> | 1 | - | 1 | - | - | 1 | - | 3 |
| <i>Odontesthes brevianalis</i> | 1 | - | 1 | - | - | 1 | - | 3 |
| <i>Odontesthes mauleanum</i> | 1 | - | 1 | - | - | 1 | - | 3 |
| Total de estanques | 14 | 4 | 7 | 5 | 4 | 7 | 5 | 46 |

La Tabla 13, entrega información sobre la cantidad de estanque que se mantendrán por cada especie, siendo el mayor números de estanques ocupados, por las especie de mayor longitud y peso (*Nematogenys inermis* y *Geotria australis*).

La cantidad total de estanques a utilizar en el vivero íctico será de 46, solo en la mantención de las especies, a esto se le debe sumar 2 estanques adicionales de 1 m³, que cumplirán la función de cuarentena.

Tabla 14: Volumen total y número de estanques por etapa.

| Etapa | Estanque 250 lt | Estanque 500 lt | Estanque 1000 lt | Estanque 2500 lt | |
|---------------------------|------------------------|------------------------|-------------------------|-------------------------|---------------|
| Larva | 14 | - | - | - | 14 |
| Juvenil | - | 4 | 7 | 5 | 16 |
| Adulto | - | 4 | 7 | 5 | 16 |
| Cuarentena | - | - | 2 | - | 2 |
| Total estanques | 14 | 8 | 16 | 10 | 48 |
| Total Volumen (lt) | 3.500 | 4.000 | 16.000 | 25.000 | 48.500 |

Los estanques de 250 y 1000 litros son los más solicitados, debido a los cálculos realizados según la densidad crítica utilizada y el número de peces por estanque. También, se puede observar un volumen total de 46,5 m³ repartidos en los distintos estanques.

5.2.4 Diseño vivero íctico

Estanques de acumulación y decantación.

Para el vivero íctico se dispondrá de dos estanques adicionales con diferente función, uno será de acumulación de agua y otro de decantación, que permitirá acumular y precipitar la materia sólida de los estanques más pequeños dispuestos en este vivero.

El estanque de acumulación tendrá un volumen correspondiente al 30% del volumen total, con dimensiones de 3 m de diámetro y 2 m de altura. En el caso del estanque de decantación se recurrirá al 18% del volumen total, con dimensiones de 3 m de largo, 2 m de ancho y una altura de 1,5 m.

Tabla 15: Estanques de acumulación y decantación de agua.

| Unidad | Nº de unidades | Volumen m³ |
|-------------------------|-----------------------|------------------------------|
| Estanque de acumulación | 1 | 15 |
| Estanque de decantación | 1 | 9 |

Fuente: Elaboración propia.

Filtración

Para la filtración, se utilizará un filtro de tambor rotatorio y un filtro UV, con la finalidad de eliminar sólidos suspendidos en el agua y microorganismo que puedan alterar el agua de los peces del vivero.

El filtro mecánico seleccionado será, el modelo filtro de tambor rotatorio NP Innovation de la empresa Biolight S.A. con un capacidad de caudal de $30 \text{ m}^3/\text{hr}$ y una abertura de malla de $30 \mu\text{m}$, lo que permitirá separar cualquier sólido del agua a tratar, además este filtro posee un pérdida de carga aproximada de 0,6 metros.

Para el caso de la filtración UV, el modelo de filtro a utilizar será UV-80 de la línea UV PVC de la empresa Biolight S.A. con un caudal máximo de $10 \text{ m}^3/\text{hr}$, que nos permite estar sobredimensionado en caso de cualquier aumento de caudal, dado que el caudal del sistema será de $5 \text{ m}^3/\text{hr}$. Este tipo de filtro posee 2 lámparas de cuarzo puro, permitiendo una dosis nominal de 30.000 U.G, además de poseer una pérdida de carga de 0,8 metros.

Tipo de bomba centrífuga

Tabla 16: Tubería.

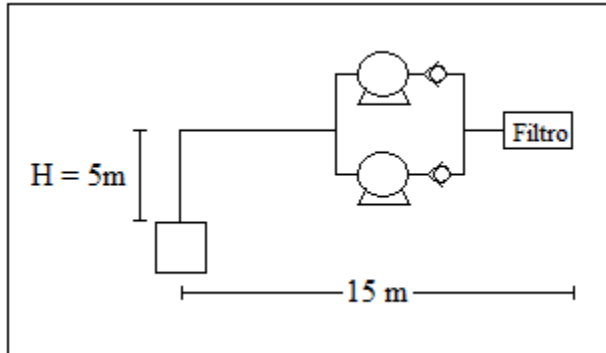
| Caudal (m^3/hr) | Material | Área (m^2) | Diámetro | Long. Total |
|-----------------------------------|----------|-----------------------|----------|-------------|
| 5 | PVC | 0,0013 | 40 mm | 20 |

Fuente: Elaboración propia.

Bomba Centrífuga N°1.

Desde bocatoma hasta filtro de tambor rotatorio.

Esquema 1: Diagrama bomba N°1.



Fuente: Elaboración propia.

Tabla 17: Pérdidas de carga por singularidades bomba N°1.

| Elementos | Unidades | Longitud Equivalente (m) | Total (m) |
|----------------------|----------|--------------------------|-------------|
| Filtro de succión | 1 | 8 | 8 |
| Codo | 1 | 0,6 | 0,6 |
| Te | 2 | 0,5 | 1 |
| Válvula de retención | 2 | 6 | 12 |
| Entrada filtro | 1 | 2 | 2 |
| Total | | | 23,6 |

Fuente: Elaboración propia. (Anexo N°2 – Tabla N°47)

Tabla 18: Resumen pérdidas de carga

| | |
|---------------------------------------|---------------|
| Diferencia de altura | 5 m |
| Perdida m.c.a | 1,8748 |
| Perdida filtro tambor rotatorio | 0,6 |
| Total Perdida H_m | 7,4748 |

Fuente: Elaboración propia.

Por lo tanto, la altura manométrica de la bomba N°1 será de 7,4748 metros.

Tabla 19: Resumen cálculo de bomba.

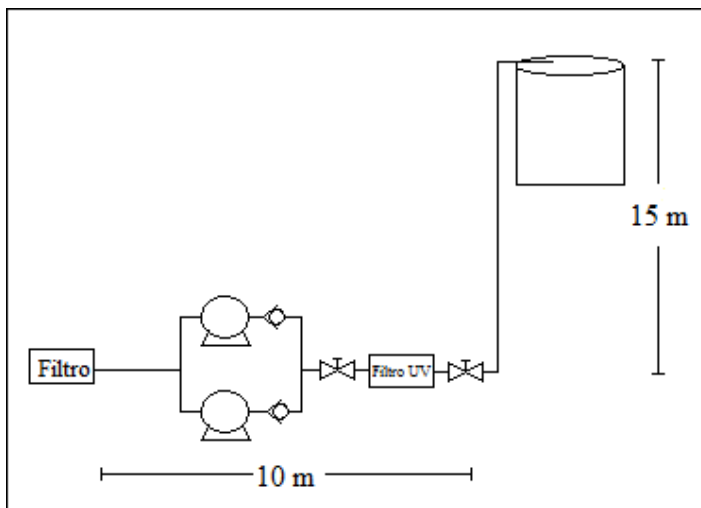
| | |
|------------------------|--------|
| Altura manométrica (m) | 7,4748 |
| Potencia (Hp) | 0,15 |
| Caudal(m^3/hr) | 5 |

Con los datos, proporcionados por la Tabla 19, la bomba seleccionada será modelo bomba centrífuga CPM-158 PEDROLLO, la cual posee una potencia 1 Hp.

Bomba N°2

Desde salida del filtro de tambor rotatorio hasta la descarga en el estanque de acumulación.

Esquema 2: Diagrama Bomba N°2.



Fuente: Elaboración propia.

Tabla 20: Perdidas de carga por singularidades bomba N°2.

| Elementos | Unidades | Longitud Equivalente (m) | Total (m) |
|----------------------|----------|--------------------------|-------------|
| Codo | 2 | 0,6 | 1,2 |
| Te | 2 | 0,5 | 1 |
| Válvula de Compuerta | 2 | 0,5 | 1 |
| Válvula de retención | 2 | 6 | 12 |
| Entrada filtro | 1 | 2 | 2 |
| Salida filtro | 2 | 1,5 | 3 |
| Total | | | 20,2 |

Fuente: Elaboración Propia (Anexo N°2 – Tabla N°47)

Tabla 21: Resumen pérdidas de carga bomba N°2.

| | |
|---------------------------------------|----------------|
| Diferencia de altura (m) | 15 |
| Perdida m.c.a | 1,9436 |
| Perdida filtro tambor rotatorio (m) | 0,8 |
| Total Perdida H_m | 17,7436 |

Fuente: Elaboración propia.

Por lo tanto, la altura manométrica de la bomba N°2 será de 17,7436 metros.

Tabla 22: Resumen cálculo de bomba N°2.

| | |
|------------------------|---------|
| Altura manométrica (m) | 17,7436 |
| Potencia (Hp) | 0,38 |
| Caudal(m^3/hr) | 5 |

Con los datos, proporcionados por la Tabla 22, la bomba seleccionada será modelo bomba centrífuga CPM-158 PEDROLLO, la cual posee una potencia 1 Hp.

Dimensionamiento red hidráulica

Para determinar la dimensión aproximada de la red hidráulica, se tomó en cuenta cada uno de los estanques a utilizar Estanque de acumulación, decantación, 250 lt, 500 lt, 1000 lt, 2500 lt, además de la sala de bomba, arrojando un valor aproximado de 260,757 m².

Tabla 23: Superficie utilizada Red hidráulica.

| Ítem (Esquema 5.3) | Cantidad | Dimensión (m ²) |
|---------------------------|----------|-----------------------------|
| Estanque acumulación | 1 | 32,98 |
| Estanque decantación | 1 | 6 |
| Estanques 250 lts | 14 | 37,22 |
| Estanques 500 lt | 8 | 29,61 |
| Estanques 1000 lt | 16 | 96,56 |
| Estanques 2500 lt | 10 | 114,68 |
| Sala de bomba | 1 | 9 |
| Otros (5% construcciones) | | 16,3025 |
| Total | | 342,3525 |

Fuente: Elaboración Propia

Información esquemas 3: Distribución de red hidráulica vivero íctico

1. Succión Bomba Centrifuga.
2. Bombas Centrifuga / una en servicio.
3. Estanque acumulador aguas.
4. Conjunto estanques D de 2500 lt. (Total 10 estanque).
5. Conjunto estanques C de 1000 lt. (Total 16 estanque).
6. Conjunto estanques B de 500 lt. (Total 8 estanque).
7. Conjunto estanques A de 250 lt. (Total 14 estanque).
8. Ductos lavado y vaciado estanque.
9. Ducto llenado estanque.
10. Ductos nivel estanque.
11. Estanque decantación.
12. Válvulas Check.
13. Filtro mecánicos.
14. Germicida UV.
15. Válvulas compuertas regulación salida estanques.
16. Válvula compuertas regulación llegada estanques.
17. Válvula compuerta vaciado y limpieza estanques.

Color uso de ductos.

Rojo: Ducto de llenado estanques diámetro de 40 mm.

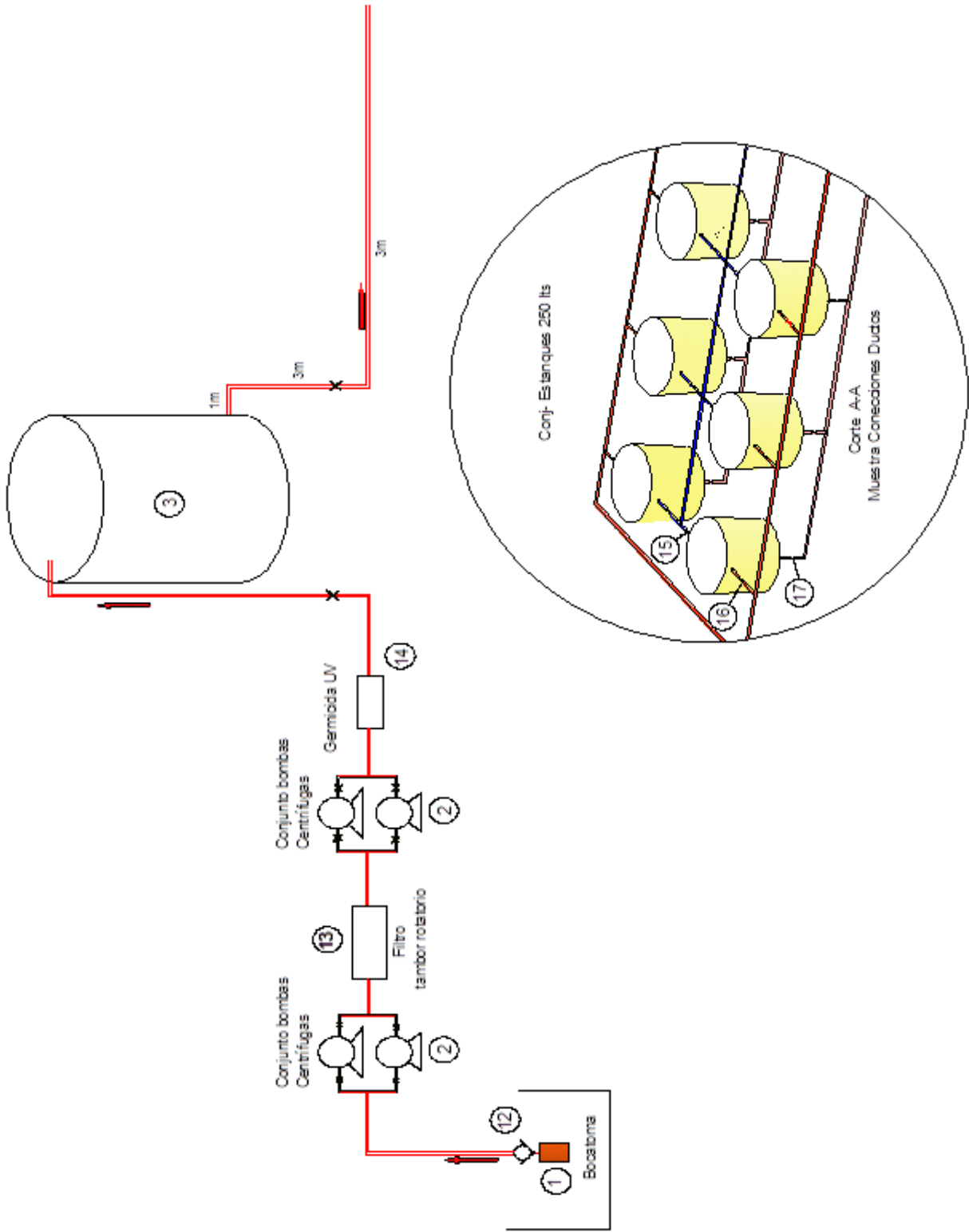
Magenta: Ducto lavado y vaciado estanque diámetro 50 mm.

Azul: Ducto nivel estanque diámetro 40 mm y un diámetro de 75 mm en llegada a ducto de decantación.

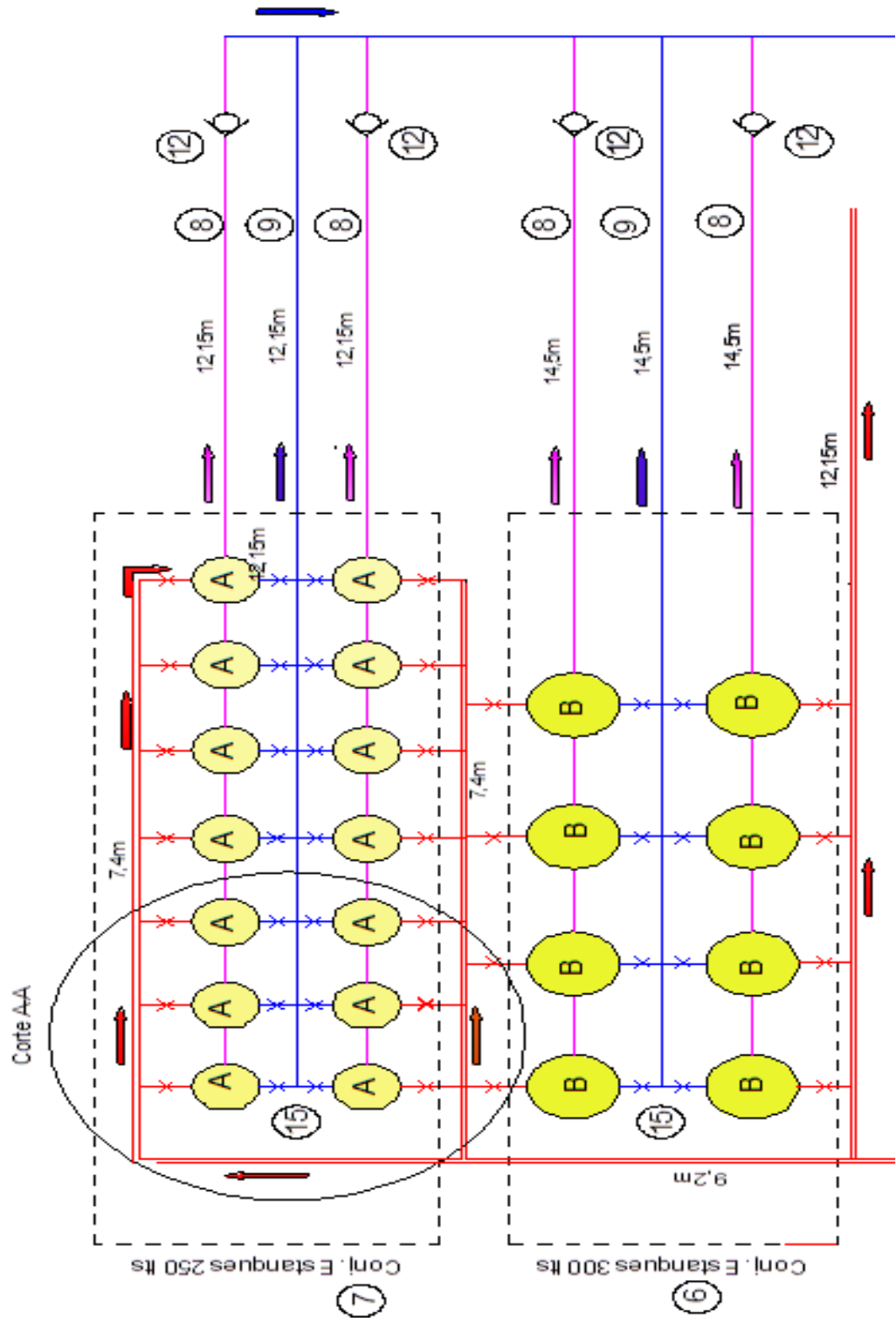
Medidas de estanques.

- A. Estanque 800mm diámetro superior x 700mm diámetro inferior x 750mm altura.
- B. Estanque 1100mm diámetro superior x 730mm diámetro inferior x 790mm altura.
- C. Estanque 1300mm diámetro superior x 1090mm diámetro inferior x 1000mm altura.
- D. Estanque 1760mm diámetro superior x 1320mm diámetro inferior x 1600mm altura.

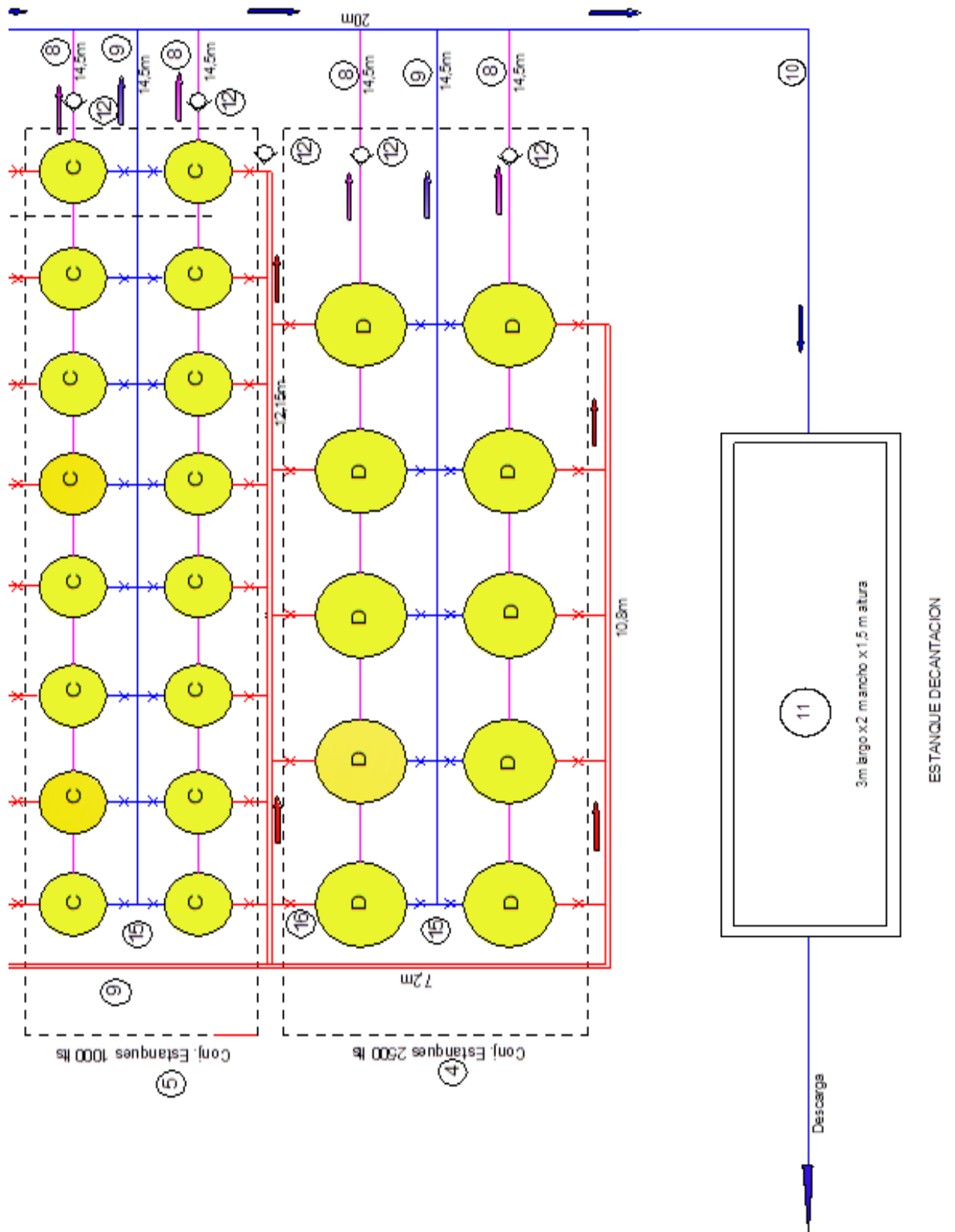
Esquema 3: Distribución de red hidráulica vivero íctico 1.



Esquema 4: Distribución de red hidráulica vivero íctico 2.



Esquema 5: Distribución de red hidráulica vivero íctico 3.



Dimensionamiento del inmueble para vivero íctico

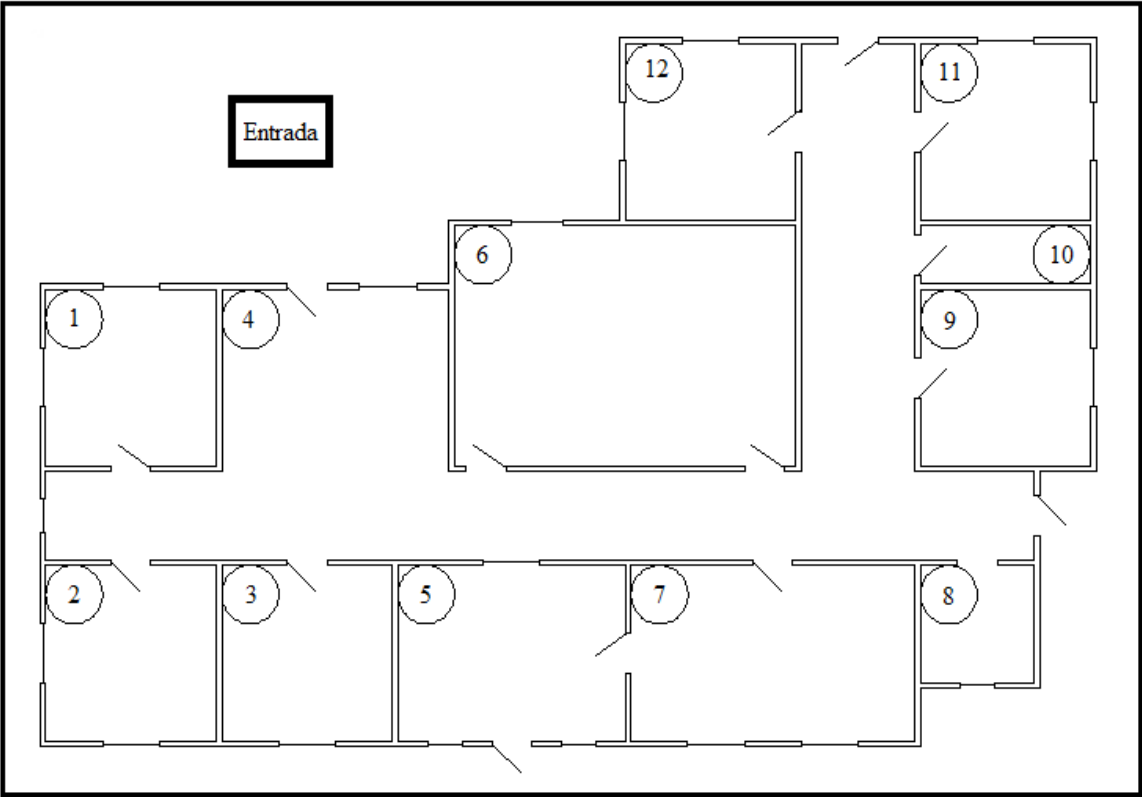
Las infraestructuras más importantes consideradas en el diseño, serán el laboratorio, oficinas, bodegas, zona de tratamiento de peces, cocina, comedor, baño y sala. A continuación se detallarán las dimensiones utilizadas en cada una de ellas (Tabla 21), arrojando un total de 137 m^2 aproximadamente.

Tabla 24: Superficie utilizada por inmueble.

| Ítem (Esquema 5.3) | Detalle | Dimensión (m^2) |
|---------------------------|---------|---------------------|
| Oficinas (1,2,3) | 3mx3m | 27 |
| Laboratorio (6) | 4mx6m | 24 |
| Sala peces enfermos (9) | 3mx3m | 9 |
| Bodega (10) | 3mx3m | 9 |
| Bodega (11) | 1mx3m | 3 |
| Sala alimentos (12) | 3mx3m | 9 |
| Cocina (5) | 3mx4m | 12 |
| Comedor (7) | 3mx5m | 15 |
| Sala (4) | 4.6mx4m | 18,4 |
| Baño (8) | 2mx2m | 4 |
| Otros (5% construcciones) | Obras | 6.52 |
| Total | | 136.92 |

Fuente: Elaboración Propia

Esquema 6: Layout inmueble vivero íctico.



Fuente: Elaboración Propia

Finalmente, al sumar tanto la dimensión de la red hidráulica e inmueble se obtiene una dimensión total del recinto de 479,2725 m² aproximadamente.

Llenado y vaciado de estanques.

En el caso de llenado, se calculó el tiempo de los estanques acumulación, 250 lt, 500 lt, 1000lt y 2500 lt. El vaciado de los estanques, se llevará a cabo en caso de limpieza o cuando los estanques no se estén utilizando.

Tabla 25: Tiempo de llenado y vaciado de estanques.

| Ítem | Tiempo de llenado (hr) | Tiempo de vaciado (hr) |
|-------------------------|-------------------------------|-------------------------------|
| Estanque de acumulación | 3 | 2.44 |
| Estanque 250 lt | 0,0158 | 0,24 |
| Estanque 500 lt | 0,0313 | 0,35 |
| Estanque 1000 lt | 0,0631 | 0,64 |
| Estanque 2500 lt | 0,1377 | 1,54 |

5.2.5 Estimación de costos e inversiones.

Inversiones en activos fijos.

Todos los valores de inversiones que se verán a continuación, fueron reajustados a la Unidad de Fomento (UF) del 30 de agosto de 2015 (1UF = \$25.190,96).

Tabla 26: Obras físicas e infraestructura.

| Ítem | Cantidad (m^2) | UF/ m^2 | Total UF |
|--------------|--------------------|-----------|----------------|
| Terreno | 5000 | 0,1588 | 794 |
| Inmueble | 137 | 4,76 | 652,12 |
| Otros (5%) | 7 | 0,238 | 1,666 |
| Total | | | 1447,79 |

Tabla 27: Unidades de cultivo.

| Ítem | Cantidad | UF/unidad | Total UF |
|-------------------|----------|-----------|---------------|
| Estanque 250 lt | 14 | 1,47 | 20,58 |
| Estanque 500 lt | 8 | 2,58 | 20,64 |
| Estanque 1000 lt | 16 | 4,2 | 67,2 |
| Estanque 2500 lt | 10 | 7,54 | 75,4 |
| Estanque 15000 lt | 1 | 79,39 | 79,39 |
| Otros (5%) | 3 | 4,759 | 14,277 |
| Total | | | 277,49 |

Tabla 28: Equipos para conservación.

| Ítem | Cantidad | UF/unidad | Total UF |
|-------------------------|----------|-----------|---------------|
| Bomba PEDROLLO 1 Hp | 4 | 5,56 | 22,24 |
| Filtro tambor rotatorio | 1 | 367,31 | 367,31 |
| Filtro UV-80 | 1 | 20,29 | 20,29 |
| Total UF | | | 409,84 |

Tabla 29: Materiales de laboratorio y sala enfermedades.

| Ítem | Cantidad | UF/unidad | Total UF |
|-----------------------|----------|-----------|-------------|
| Microscopio | 2 | 2,4 | 4,8 |
| Acuario vidrio 30 lt | 3 | 0,43 | 1,29 |
| Acuario vidrio 80 lt | 2 | 0,71 | 1,42 |
| Acuario vidrio 120 lt | 2 | 0,79 | 1,58 |
| Bombas | 5 | 0,28 | 1,4 |
| Filtros externos | 2 | 1,99 | 3,98 |
| Equipamiento | 1 | 2 | 2 |
| Otros (5%) | | | 0,83 |
| Total UF | | | 17,3 |

Tabla 30: Elementos para distribución de agua.

| Ítem | Cantidad | UF/unidad | Total UF |
|---------------------------|----------|-----------|----------|
| Tubería PVC 6m - 1,5" | 20 | 0,15 | 3 |
| Tubería PVC 6m - 2" | 19 | 0,23 | 4,37 |
| Tubería PVC 6m - 3" | 13 | 0,67 | 8,71 |
| Codo 90° - 1,5" | 12 | 0,01 | 0,12 |
| Codo 90° - 2" | 8 | 0,02 | 0,16 |
| Codo 90° - 3" | 6 | 0,09 | 0,54 |
| Tee 1,5" | 27 | 0,02 | 0,54 |
| Tee 2" | 40 | 0,03 | 1,2 |
| Tee 3" | 4 | 0,1 | 0,4 |
| Válvula de compuerta 1,5" | 50 | 0,22 | 11 |
| Válvula de compuerta 2" | 48 | 0,74 | 35,52 |
| Válvula de retención 1,5" | 4 | 0,23 | 0,92 |
| Válvula de retención 2" | 8 | 0,33 | 2,64 |
| Válvula de retención 3" | 4 | 0,72 | 2,88 |

| | | | |
|-----------------|---|------|--------------|
| Válvula de pie | 1 | 0,27 | 0,27 |
| Otros (5%) | | | 3,61 |
| Total UF | | | 75,88 |

Tabla 31: Materiales de Oficina.

| Ítem | Cantidad | UF/unidad | Total UF |
|-----------------|----------|-----------|--------------|
| Escritorio | 3 | 2,5 | 7,5 |
| Silla | 3 | 1 | 3 |
| Computador | 3 | 20 | 60 |
| Estante | 3 | 1,8 | 5,4 |
| Impresora | 1 | 2,6 | 2,6 |
| Teléfono | 3 | 0,39 | 1,17 |
| Otros (5%) | | | 3,98 |
| Total UF | | | 83,65 |

Tabla 32: Cocina y baños.

| Ítem | Cantidad | UF/unidad | Total UF |
|-----------------|----------|-----------|--------------|
| Cocina | 1 | 3,96 | 3,96 |
| Refrigerador | 1 | 6,35 | 6,35 |
| Muebles | 1 | 4,76 | 4,76 |
| Calefón | 1 | 3,96 | 3,96 |
| Baño | 1 | 7 | 7 |
| Otros (5%) | | | 1,3 |
| Total UF | | | 27,33 |

Tabla 33: Vehículo.

| Ítem | Cantidad | UF/unidad | Total UF |
|-------------------|----------|-----------|------------|
| Camioneta, Diesel | 1 | 400 | 400 |
| Total UF | | | 400 |

Tabla 34: Depreciación Anual

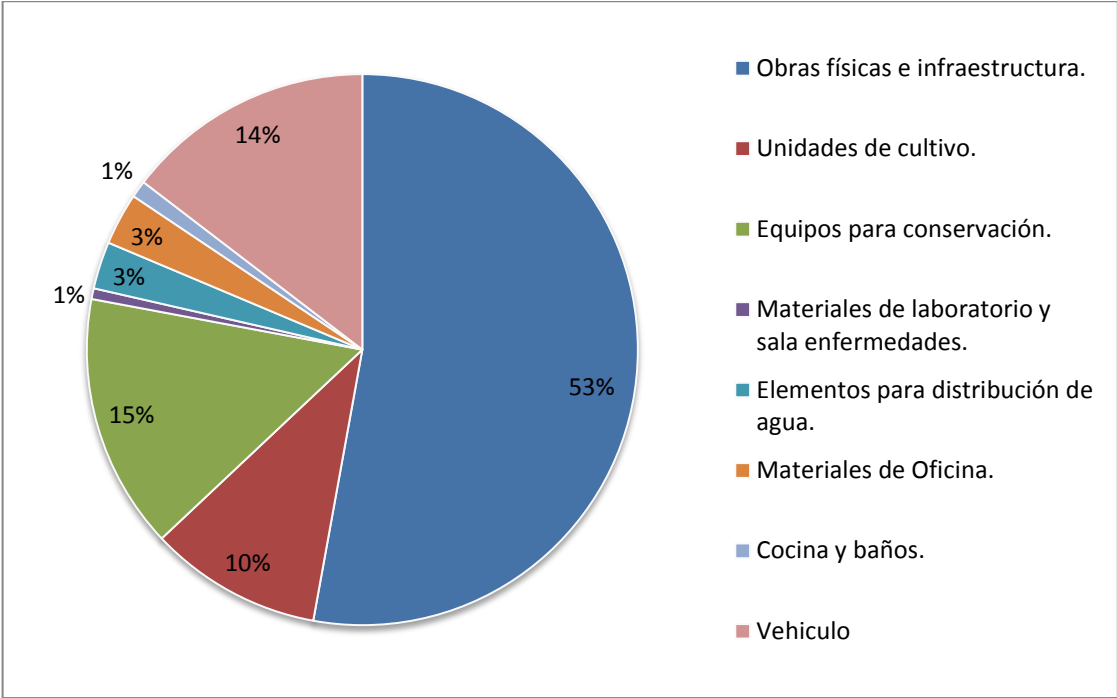
| | Valor producto | Vida útil | Valor residual | Depreciación anual |
|----------------------------|---------------------------|------------------|---------------------------|-------------------------------|
| Terreno | 794 | Indeterminada | 0 | 0 |
| Inmueble | 652,12 | 20 | 326,06 | 16,30 |
| Estanques | 277,49 | 20 | 138,74 | 6,93 |
| Bomba PEDROLLO 1 Hp | 5,56 | 10 | 2,78 | 0,27 |
| Filtro tambor rotatorio | 367,31 | 12 | 183,65 | 15,30 |
| Filtro UV-80 | 20,29 | 12 | 10,14 | 0,84 |
| Microscopio | 2,4 | 12 | 1,2 | 0,1 |
| Bombas | 0,28 | 12 | 0,14 | 0,011 |
| Filtros externos | 1,99 | 12 | 0,99 | 0,08 |
| Escritorio | 2,5 | 12 | 1,25 | 0,10 |
| Silla | 1 | 12 | 0,5 | 0,04 |
| Computador | 20 | 6 | 10 | 1,66 |
| Estante | 1,8 | 12 | 0,9 | 0,075 |
| Impresora | 2,6 | 6 | 1,3 | 0,21 |
| Teléfono | 0,39 | 6 | 0,19 | 0,032 |
| Cocina | 3,96 | 12 | 1,98 | 0,165 |
| Refrigerador | 6,35 | 12 | 3,17 | 0,26 |
| Muebles | 4,76 | 12 | 2,38 | 0,19 |
| Calefón | 3,96 | 12 | 1,98 | 0,165 |
| Baño | 7 | 12 | 3,5 | 0,29 |
| Camioneta, Diesel | 400 | 7 | 200 | 28,57 |
| Total depreciación | | | | 71,65 |

Tabla 35: Calendario reemplazo de activos

| | 1 | 2 | 3 | 4 | 5 | 6 | 7 | 8 | 9 | 10 |
|-------------------------|----------|----------|----------|----------|----------|--------------|------------|----------|----------|--------------|
| Terreno | | | | | | | | | | |
| Inmueble | | | | | | | | | | |
| Estanques | | | | | | | | | | |
| Bomba PEDROLLO 1 | | | | | | | | | | |
| Hp | | | | | | | | | | |
| Filtro tambor rotatorio | | | | | | | | | | |
| Filtro UV-80 | | | | | | | | | | |
| Microscopio | | | | | | | | | | |
| Bombas | | | | | | | | | | 11,12 |
| Filtros externos | | | | | | | | | | |
| Escritorio | | | | | | | | | | |
| Silla | | | | | | | | | | |
| Computador | | | | | | 60 | | | | |
| Estante | | | | | | | | | | |
| Impresora | | | | | | 2,6 | | | | |
| Teléfono | | | | | | 0,39 | | | | |
| Cocina | | | | | | | | | | |
| Refrigerador | | | | | | | | | | |
| Muebles | | | | | | | | | | |
| Calefón | | | | | | | | | | |
| Baño | | | | | | | | | | |
| Camioneta, Diesel | | | | | | | 400 | | | |
| Total | | | | | | 62,99 | 400 | | | 11,12 |

Para la conservación *ex situ* de peces nativos, se necesitará una inversión total de activos fijos de 2739,28 UF. El 53% de la inversión total se debe a las obras físicas e infraestructura, 15% a los equipos de conservación, 14% al vehículo del vivero y 10% equivale a las unidades de cultivo, estos cuatro puntos representan la mayor inversión.

Gráfico 1: Inversión en activos fijos.



5.2.6 Estudio de costos

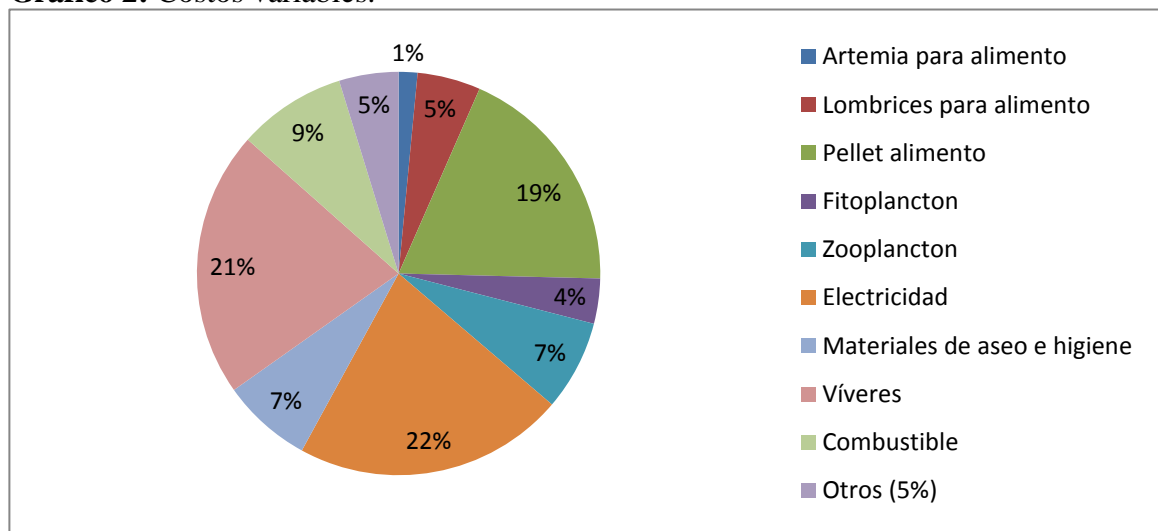
Costos variables.

Estos costos están principalmente influenciados por la cantidad de peces que se conservaran en el vivero íctico, donde se encuentran:

Tabla 36: Insumos.

| Ítem | Cantidad | UF/mes | UF/annual |
|------------------------------|----------|--------------|---------------|
| Artemia para alimento | - | 0,42 | 5 |
| Lombrices para alimento | 2 | 1,4 | 16,8 |
| Pellet alimento | 4 | 5,2 | 62,4 |
| Fitoplancton | 1 | 1 | 12 |
| Zooplancton | 1 | 2 | 24 |
| Electricidad | - | 6 | 72 |
| Materiales de aseo e higiene | - | 2 | 24 |
| Viveres | - | 5,9 | 70,8 |
| Combustible | - | 2,4 | 28,8 |
| Otros (5%) | | 1,32 | 15,79 |
| Total UF | | 27,64 | 331,59 |

Gráfico 2: Costos variables.



El consumo de energía eléctrica, víveres y pellet para la alimentación, serán los principales costos variables, ya que poseen los mayores porcentajes, un 22%, 21% y 19% respectivamente, ya con una menor influencia dentro de estos costos, se encuentran el combustible (9%), zooplancton (7%), materiales de aseo e higiene (7%), Lombrices (5%), costos por imprevistos (5%), Fitoplancton (4%) y por último, la Artemia (1%).

Costos fijos.

La persona encargada del vivero íctico recibirá una remuneración de \$1.500.000, mientras que los asistentes un sueldo de \$600.000. El sueldo considerado para el guardia del vivero, que realizara labores de noche equivaldrá al sueldo mínimo de \$241.000.

Tabla 37: Remuneraciones de personal.

| Ítem | Cantidad | UF/mes | UF/anual |
|-----------------|-----------------|---------------|-----------------|
| Jefe del Vivero | 1 | 59,54 | 714,48 |
| Asistente | 2 | 48 | 576 |
| Guardia | 1 | 9,57 | 114,84 |
| Total UF | | 117,14 | 1405,32 |

Tabla 38: Servicios básicos.

| Ítem | UF/mes | UF/anual |
|-----------------|---------------|-----------------|
| Gas | 1,2 | 14,4 |
| Teléfono | 3,3 | 39,6 |
| Total UF | 4,5 | 54 |

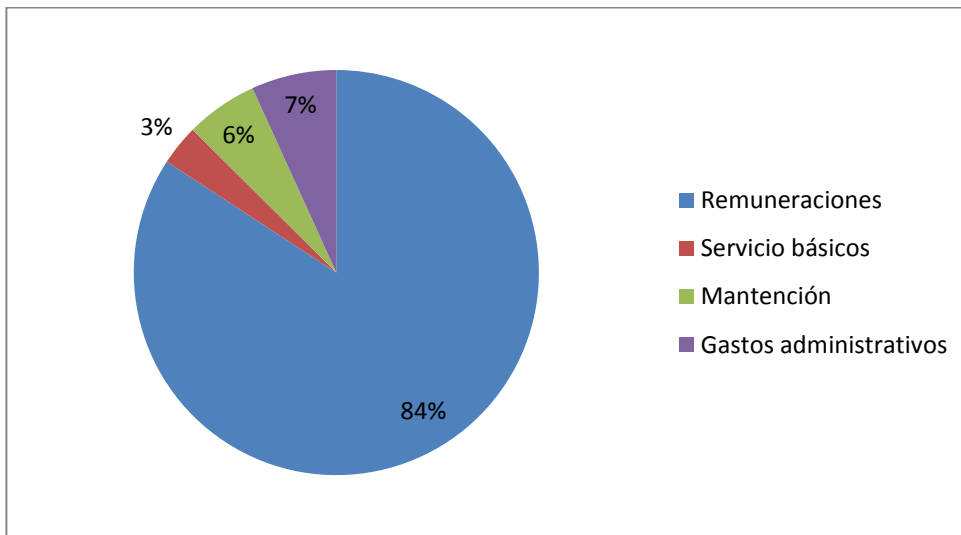
Tabla 39: Mantenición

| Ítem | UF/mes | UF/anual |
|-----------------|---------------|-----------------|
| Mantenición | 8 | 96 |
| Total UF | 8 | 96 |

Tabla 40: Gastos administrativos

| Ítem | UF/mensual | UF/anual |
|---------------------------------|-------------|--------------|
| Documentos, seguros y patentes. | 9 | 108 |
| Otros (5%) | 0,45 | 5,4 |
| Total UF | 9,45 | 113,4 |

Gráfico 3: Costos Fijos.



El mayor porcentaje de los costos fijos está dado por las remuneraciones del personal que trabajara en el vivero con un 84% (Gráfico 3), dejando con un menor porcentaje a los gastos administrativos, mantención y servicios básicos.

Capital de trabajo

El vivero íctico para operar el primer año, necesitará un capital de trabajo de 575 UF (Tabla 41). Para obtener dicho valor se consideró el supuesto que el vivero trabajará a una capacidad de 3 grupos de 4 estanques cada uno en el primer año de funcionamiento.

Tabla 41: Déficit acumulado máximo

| ÍTEM | 1 | 2 | 3 | 4 | 5 | 6 | 7 | 8 | 9 | 10 | 11 | 12 | 13 | 14 |
|---------------------------------|----------------|----------------|----------------|---------------|----------------|---------------|----------------|---------------|----------------|---------------|---------------|---------------|---------------|---------------|
| INGRESOS | | | | | | | | | | | | | | |
| Ingresos por venta | 0 | 0 | 117,69 | 117,69 | 117,69 | 117,69 | 117,69 | 117,69 | 117,69 | 117,69 | 117,69 | 117,69 | 353,61 | 353,61 |
| EGRESOS | | | | | | | | | | | | | | |
| Costos variables | 6,91 | 6,91 | 6,91 | 6,91 | 6,91 | 6,91 | 6,91 | 6,91 | 6,91 | 6,91 | 6,91 | 6,91 | 20,73 | 20,73 |
| Costos fijos | 139,1 | 139,1 | 139,1 | 139,1 | 139,1 | 139,1 | 139,1 | 139,1 | 139,1 | 139,1 | 139,1 | 139,1 | 139,1 | 139,1 |
| TOTAL DE EGRESOS | 146,01 | 146,01 | 146,01 | 146,01 | 146,01 | 146,01 | 146,01 | 146,01 | 146,01 | 146,01 | 146,01 | 146,01 | 159,83 | 159,83 |
| Flujo de caja | -146,01 | -146,01 | -28,32 | -28,32 | -28,32 | -28,32 | -28,32 | -28,32 | -28,32 | -28,32 | -28,32 | -28,32 | 193,78 | 193,78 |
| Déficit acumulado máximo | -146,01 | -292,02 | -320,34 | -348,7 | -376,98 | -405,3 | -433,62 | -461,9 | -490,26 | -518,6 | -546,9 | -575,2 | -381,4 | -187,7 |

Costo operacional.

Para mantener en funcionamiento un grupo de 4 estanques de conservación es necesario un costo operacional de 39,23 UF.

Tabla 42: Costo operacional (UF).

| Costos fijos totales | Costos variables | Capacidad de venta | Costo operacional |
|-----------------------------|-------------------------|---------------------------|--------------------------|
| 139,1 | 27,64 | 12 | 39,23 |

Precio de venta

Con lo anterior, se obtuvo el precio de venta del servicio a prestar, que tendrá en consideración solo 4 estanques por empresa, que desee ser partícipe de la conservación de peces nativo de la región. Dado que el proyecto es sin fines de lucro no se tendrá un margen de utilidad, por lo tanto el precio de venta será de 39,23 UF.

Tabla 43: Precio.

| Costo operacional (UF) | Rentabilidad (%) | Precio de venta (UF) |
|-------------------------------|-------------------------|-----------------------------|
| 39,23 | 0% | 39,23 |

Ingreso por venta de activos

Estos valores se obtuvieron de la siguiente tabla:

Tabla 44: Venta de activos

| | 1 | 2 | 3 | 4 | 5 | 6 | 7 | 8 | 9 | 10 |
|-------------------------|---|---|---|---|---|-------------|------------|---|---|-------------|
| Terreno | | | | | | | | | | |
| Inmueble | | | | | | | | | | |
| Estanques | | | | | | | | | | |
| Bomba PEDROLLO 1 | | | | | | | | | | |
| Hp | | | | | | | | | | |
| Filtro tambor rotatorio | | | | | | | | | | |
| Filtro UV-80 | | | | | | | | | | |
| Microscopio | | | | | | | | | | |
| Bombas | | | | | | | | | | 5,56 |
| Filtros externos | | | | | | | | | | |
| Escritorio | | | | | | | | | | |
| Silla | | | | | | | | | | |
| Computador | | | | | | 30 | | | | |
| Estante | | | | | | | | | | |
| Impresora | | | | | | 1,3 | | | | |
| Teléfono | | | | | | 0,195 | | | | |
| Cocina | | | | | | | | | | |
| Refrigerador | | | | | | | | | | |
| Muebles | | | | | | | | | | |
| Calefón | | | | | | | | | | |
| Baño | | | | | | | | | | |
| Camioneta, Diesel | | | | | | | 200 | | | |
| Total | | | | | | 31,5 | 200 | | | 5,56 |

5.3 Estudio económico.

Tasa de descuento

La rentabilidad esperada del mercado, según el IPSA entrega un valor de 11,23%, mientras que el valor β estimado para el sector acuícola valorado en la bolsa es de 1,08, por último la tasa libre de riesgo representada por los BCP del banco central es de 4,7%.

Por lo tanto, al aplicar la formulación, se obtiene una tasa de descuento de:

$$t_d = 12\%$$

Este valor representa el retorno anual que se espera sobre las inversiones realizadas en el proyecto, en este caso será de un 12%.

Rentabilidad

Al utilizar la tasa de descuento anteriormente definida, se obtuvo un Valor actual neto de 10.430 UF al final del periodo de evaluación de 10 años, esto es muy superior a la inversión inicial. Cabe señalar que la inversión se comienza a recuperar al segundo año, por lo que, el proyecto es considerado viable económicamente.

Tabla 45: Resultados evaluación económica

| | |
|---|--------|
| Tasa de descuento | 12% |
| VAN UF | 10430 |
| TIR | 54% |
| Periodo de recuperación de inversión | 2 años |

Fuente: Elaboración propia

Tabla 46: Flujo de caja anual

| ÍTEM | 0 | 1 | 2 | 3 | 4 | 5 | 6 | 7 | 8 | 9 | 10 |
|-------------------------------------|-----------------|-------------|-------------|-------------|-------------|-------------|-------------|-------------|-------------|-------------|-----------------|
| INGRESOS | | | | | | | | | | | |
| Ingresos por venta | | 1412 | 4237 | 5649 | 5649 | 5649 | 5649 | 5649 | 5649 | 5649 | 5649,12 |
| Ingresos por venta de activos | | | | | | | 31,5 | 200 | | | 5,56 |
| TOTAL INGRESOS | | 1412 | 4237 | 5649 | 5649 | 5649 | 5681 | 5849 | 5649 | 5649 | 5654,68 |
| COSTOS VARIABLES | | | | | | | | | | | |
| Insumos | | -83 | -249 | -332 | -332 | -332 | -332 | -332 | -332 | -332 | -332 |
| COSTOS FIJOS | | | | | | | | | | | |
| Remuneración del personal | | -1405 | -1405 | -1405 | -1405 | -1405 | -1405 | -1405 | -1405 | -1405 | -1405 |
| Servicios básicos | | -58 | -58 | -58 | -58 | -58 | -58 | -58 | -58 | -58 | -58 |
| Mantención | | -96 | -96 | -96 | -96 | -96 | -96 | -96 | -96 | -96 | -96 |
| RESULTADO OPERACIONAL | | -230 | 2429 | 3758 | 3758 | 3758 | 3789 | 3958 | 3758 | 3758 | 3763,36 |
| GASTOS DE ADMINISTRACIÓN | | | | | | | | | | | |
| Insumos de administración | | -108 | -108 | -108 | -108 | -108 | -108 | -108 | -108 | -108 | -108 |
| Depreciación (-) | | -71,7 | -71,7 | -71,7 | -71,7 | -71,7 | -71,7 | -71,7 | -71,7 | -71,7 | -71,7 |
| UTILIDAD ANTES DE IMPUESTO | | -410 | 2249 | 3578 | 3578 | 3578 | 3610 | 3778 | 3578 | 3578 | 3583,7 |
| Impuesto (21%) | | | -472 | -751 | -751 | -751 | -758 | -793 | -751 | -751 | -752,577 |
| UTILIDAD DESPUES DE IMPUESTO | | -410 | 1777 | 2827 | 2827 | 2827 | 2852 | 2985 | 2827 | 2827 | 2831,123 |
| Depreciación (+) | | 71,66 | 71,66 | 71,66 | 71,66 | 71,66 | 71,66 | 71,66 | 71,66 | 71,66 | 71,66 |
| Inversión en activos | -2739 | | | | | | | | | | |
| Reemplazo de activos | | | | | | | -63 | -400 | | | -11,1 |
| Capital de trabajo | | | | | | | | | | | -575 |
| Valor residual | | | | | | | | | | | 2597,68 |
| FNC | -2739,28 | -338 | 1848 | 2898 | 2898 | 2898 | 2860 | 2656 | 2898 | 2898 | 5059,343 |

Análisis de sensibilidad.

Para realizar este análisis, se definieron las variables de mayor relevancia para el proyecto las cuales fueron: Precio de venta, inversión de activos fijos, capacidad de conservación, costo de personal y costos variables.

Debido a que no se cuenta con una data histórica de información probabilística, se asumió una distribución triangular para cada una de estas variables, por lo tanto, se definieron tres tipos de escenarios: pesimista, normal y optimista (ver Tabla 45).

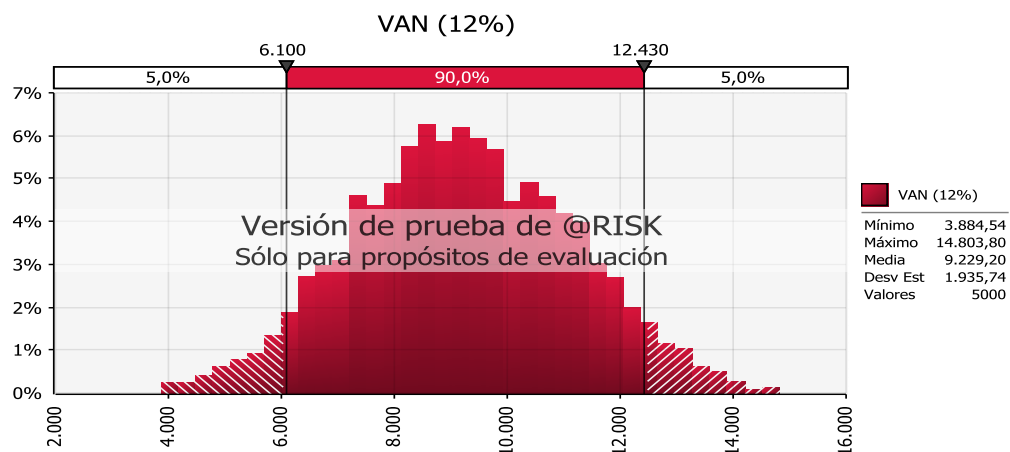
Tabla 47: Parámetros de evaluación simulación de Monte Carlo

| Variables | Pesimista | Normal | Optimista |
|---------------------------|-----------|--------|-----------|
| Precio de venta | 31,38 | 39,23 | 47,08 |
| Inversión activos fijos | 80% | 100% | 120% |
| Capacidad de conservación | 10 | 12 | 12 |
| Costos de personal | 140,568 | 117,14 | 93,712 |
| Costos variables | 33,168 | 27,64 | 22,112 |

Fuente Elaboración Propia

De acuerdo al gráfico 4, se puede observar una media del VAN de 9229,2 UF con una certeza del 90% para que el VAN sea mayor que cero ($VAN \geq 0$).

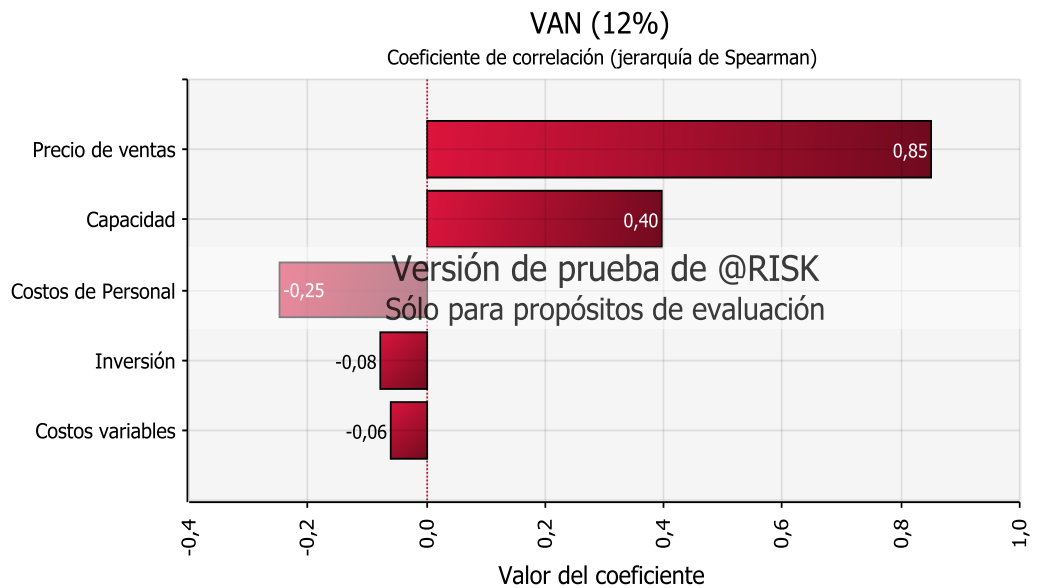
Gráfico 4: Frecuencia relativa del VAN.



Fuente: Elaboración propia con @Risk 7.0

Por último, al aplicar el análisis de sensibilidad al valor actual neto, se puede apreciar en el Gráfico 5, que las variables precio de venta, capacidad de conservación poseen una correlación positiva, cuyos valores son 0,85 y 0,40, respectivamente. Al contrario, variables costos de personal, inversión de activos fijos y costos variables poseen una correlación negativa, con valores de -0,25, -0,08 y -0,06, en orden. Esto quiere decir, que al modificar el precio de venta o la capacidad de conservación, tendrán una mayor repercusión en el Valor Actual Neto.

Gráfico 5: Sensibilidad de regresión del VAN.



Fuente: Elaboración propia con @Risk 7.0

6 Conclusiones

En base a los resultados del proyecto, se pudo concluir que:

- Se obtuvo una demanda de 27 empresas, que constituye un número acorde a la realidad del país, permitiendo ser un proyecto único en el país.
- Se determinó que la capacidad máxima del vivero será para 2.000 individuos, divididos en 12 grupos de 4 estanques cada uno, orientas a las especies nativas en peligro de extinción, tales como *Percilia irwini*, *Percilia gillisi*, *Nematogenys inermis* y *Trichomycterus chiltoni*.
- Para la localización del proyecto, se concluyó que ambos terrenos cumplen con los requisitos y espacio suficientes para llevar a cabo el proyecto. Sin embargo se seleccionó el terreno a orillas del río Huaqui, debido a su disponibilidad, cantidad y calidad de agua, al transporte y vías de accesos, a la disponibilidad de mano de obra, debido a que se encuentra en medio de dos comunas de la Región del Biobio y su marco legal.
- Se definió la construcción de 136,92 m^2 en infraestructura de oficina, laboratorio, bodegas, diferentes salas, baños, cocina, entre otros. Del mismo modo para la red hidráulica será necesario un espacio de 342,3525 m^2 .
- Se determinó la compra de un filtro de tambor rotatorio, como también de un filtro UV, que permiten mantener un nivel adecuado de calidad del agua.
- Para el normal funcionamiento del vivero, se concluyó la contratación de 4 personas, donde se encuentra un jefe de vivero, dos asistentes y un guardia, principalmente nocturno.

- A través de la evaluación económica se determinó que el proyecto es viable económicamente, dado a su VAN >0 (10.430 UF) y Tasa interna de retorno (54%) es mayor a la tasa de descuento, además de la rápida recuperación de la inversión inicial.
- La rentabilidad observada y la rápida recuperación de la inversión del proyecto, permitiría a futuro aumentar la capacidad del vivero e idear planes para otros viveros a lo largo del país.
- Con el análisis de sensibilidad se pudo determinar que la variable que posee un mayor efecto sobre el resultado del Valor Actual Neto del proyecto es el precio de ventas.

7 Referencias

- Aatland, Aase., Skryseth, L., Rosten, T., Kristensen, T., Pessot, Carlos. (S.F.)(2014). *Calidad de agua para producción de peces en una industria acuícola sustentable*. Consultado el 01 de Mayo, 2014 de:
<http://nivachile.cl/sitio/images/publicaciones/publicacionNIVA1.pdf>
- Avilés, R. (2008). Conservación ex situ, introducción. En R. Banda (Ed.), *Biodiversidad de especies, Patrimonios y desafíos*. (pp. 562). Santiago, Chile: Ocho libros editores.
- Bowkett, A. (2014). Ex situ conservation planning is more complicated than prioritizing the keeping of threatened species in zoos. *Animal conservation*. 17: 101-103.
- Campos, H., G. Dazarola, B. Dyer, L. Fuentes, J. Gavilán, L. Huaquín, G. Martínez, R. Meléndez, G. Pequeño, F. Ponce, V. Ruiz, W. Siefeld, D. Soto, R. Vega e I. Vila. 1998. “*Categorías de Conservación de peces nativos de aguas continentales de Chile*”. *Boletín del Museo Nacional de Historia Natural*, 47: 101-122.
- Carrasco-Lagos, P., Moreno, R., Ibarra, H., & Tala, Ch. (2012). “*Vertebrados en peligro de extinción de la región del Biobío, Chile*. Seremi de Medio Ambiente región del Biobío, Universidad Santo Tomás y Exp. Ediciones al conocimiento. 84 pp.
- Decreto con fuerza de ley N°1.122 (1981). Código de aguas. Diario oficial de la República de Chile.
- Gippoliti, S. (2012). *Ex situ conservation programmes in european zoological gardens: Can we afford to lose them?*. *Biodivers Conserv*. 21:1359-1364.
- Habit, Evelyn, Victoriano, Pedro, & Parra, Oscar. (2002). TRANSLOCACION DE PECES NATIVOS EN LA CUENCA DEL RIO LAJA (REGION DEL BIOBIO,

CHILE). *Gayana (Concepción)*, 66(2), 181-190. Recuperado en 14 de noviembre de 2014, de http://www.scielo.cl/scielo.php?script=sci_arttext&pid=S0717-65382002000200012&lng=es&tlng=es. 10.4067/S0717-65382002000200012.

Habit, E. (2005). *Aspectos de la biología y hábitat de un pez endémico de Chile en peligro de extinción (Diplomystes nahuelbutaensis Arratia, 1987)*. *Interciencia* 30: 8-11.

Habit, E., Dyer, B. & Vila, I. (2006). *Estado de conocimiento de los peces dulceacuícolas de Chile*. *Gayana* 70: 100-113.

Habit, E., Victoriano, P., Parra, O. (2002). *Translocación de peces nativos en la cuenca del río Laja (Región del Biobío, Chile)*. *Gayana* 66(2): 181-190.

Ibarra, J., Habit, E., Barra, R., & Solís, K. (2011). *Juveniles de salmón chinook (Oncorhynchus tshawytscha Walbaum, 1792) en ríos y lagos de la patagonia chilena*. *Gayana (Concepción)*, 75(1), 17-25.

Innovaqua. (2014). *Recirculación innovaqua y Productos*. Consultado el 01 de Mayo, 2014 de: <http://www.innovaqua.com/>.

Ley N°19.300 (1994). Ley sobre bases generales del medio ambiente. Diario oficial de la República de Chile.

Ley N°18.892 (1989). Ley general de pesca y acuicultura. Diario oficial de la República de Chile.

Ley N°20.380 (2009). Ley sobre la protección de animales. Diario oficial de la República de Chile.

- Lascuráin, M., List, R., Barraza, L., Diaz, E., Gual, F., Maunder, M., Dorantes, J. & Luna, V. (2009). *Conservación de especies ex situ, en Capital natural de México*, vol. II: Estado de conservación y tendencias de cambio. Conabio, México, pp. 517-544.
- Mayer, E. (2012). *Monitoreo de la calidad de agua del estanque para mejorar producción de camarones y peces*. Consultado el 01 de Mayo, 2014 de: <http://aquafeed.co/monitoreo-de-la-calidad-de-agua-del-estanque-para-mejorar-la-produccion-de-camarones-y-peces/>
- Sandoval, J., Ortiz, N., Cifuentes, R., Gonzalez, J. & Habit, E. (2009). *Respuesta de la comunidad de peces al dragado de ríos costeros de la región del Biobío (Chile)*. *Gayana* 73: 64-75.
- Rands, M., Adams, W., Bennun, L., Butchart, S., Clements, A., Comes, D., Entwisle, A., Hodge, I., Kapos, V., Schartemann, J., Sutherland, W., Vira, B. (2010). *Biodiversity Conservation: Challenges Beyond 2010*. *Science*. 329: (pp. 1298-1303).
- Rovira, J. (2008). *Estrategia nacional de biodiversidad y convenios internacionales*. En R. Banda (Ed.), *Biodiversidad de especies, Patrimonios y desafíos*. (pp. 580-581). Santiago, Chile: Ocho libros editores.
- Sapag, N. y Sapag, R. (2007). *Preparación y evaluación de proyectos*. (5° edición). Bogotá: McGraw-Hill Interamericana.
- Sepulveda, J., Campalans, J., Rojas, P., Campalans, M. (2008). *Elaboración de procedimientos para el rescate de especies hidrobiológicas*. Pontificia universidad Católica de Valparaíso, Facultad de recursos naturales, Chile.

Simić,V., Simić,S., Petrović, A., Paunović, M., Tomovi, T. (2010). *The strategy and the results of the ex situ conservation of the hydro-Bionates in the aquarium of the Institute for biology and ecology, Kragujevac-serbia. Balwois 2010. Ohrid, Republic of Macedonia.*

Sobenes, C., Garcia, A., Habit, E. & Link, O. (2012). *Mantenimiento de peces nativos dulceacuicolas de Chile en cautiverio: Un aporte a su conservación ex situ.* Boletín de biodiversidad de Chile. 7, (pp. 27-41). Recuperado el 25 de marzo de 2014, desde: <http://www.bbchile.com/pdfs/2012/7/04-Sobenes-et-al-2012-7.pdf>.

Stutzin, M. (2008). *Conservación ex situ, centros de rehabilitación y reproducción de fauna nativa.* En R. Banda (Ed.), *Biodiversidad de especies, Patrimonios y desafíos.* (pp. 568-571). Santiago, Chile: Ocho libros editores.

Vila, I. y Pardo, P. (2008). *Diversidad de especie, Peces Límnicos.* En R. Banda (Ed.), *Biodiversidad de especies, Patrimonios y desafíos.* (pp. 302-308). Santiago, Chile: Ocho libros editores.

Wheaton, F. (1993). *Diseño y construcción de sistemas.* México: AGT edit.

8 Anexos

Anexo N°1.- Tabla con la longitud y peso de cada especie, además de la referencia utilizada en caso de faltar información sobre el peso.

| Especie | Categoría de conservación | Tamaño (cm) adultos | Peso (gr) | Referencia |
|------------------------------------|----------------------------------|----------------------------|------------------|------------------------------------|
| <i>Nematogenys inermis</i> | Peligro extinción | 45 | 700 | Moncholo Amarillo |
| <i>Trichomycterus areolatus</i> | Vulnerable | 17 | 80 | Percichthys melanops |
| <i>Bullockia maldonadoi</i> | Peligro extinción | 7 | 20 | Alevino trucha |
| <i>Percilia irwini</i> | Peligro extinción | 10 | 20 | Alevino trucha |
| <i>Percilia gillisi</i> | Peligro Extinción | 10 | 20 | Alevino trucha |
| <i>Percichthys melanops</i> | Vulnerable | 24 | 150 | |
| <i>Cheirodon galusdae</i> | Vulnerable | 6 | 20 | Alevino trucha |
| <i>Geotria australis</i> | Vulnerable | 60 | 1000 | Lampreas |
| <i>Diplomystes nahuelbutaensis</i> | Peligro extinción | 17 | 80 | <i>Diplomystes nahuelbutaensis</i> |
| <i>Mordacia lapicida</i> | Peligro extinción | 31 | 300 | Lamprea de arroyo |
| <i>Trichomycterus chiltoni</i> | Peligro extinción | 17 | 80 | <i>Diplomystes nahuelbutaensis</i> |
| <i>Aplochiton zebra</i> | Peligro extinción | 16 | 100 | Trucha comercial |
| <i>Odontesthes brevipennis</i> | Vulnerable | 18 | 100 | Trucha comercial |
| <i>Odontesthes mauleanum</i> | Vulnerable | 18 | 100 | Trucha comercial |

Anexo N°2: Tablas para cálculo de bomba.

Tabla 48: Perdidas de carga en las tuberías de PVC.

| Litros por Hora | En diámetros interiores de tuberías en mm. | | | | | | | | | | | |
|---|--|------|------|------|------|------|------|-----|-----|-----|-----|-----|
| | 14 | 19 | 25 | 32 | 38 | 50 | 63 | 75 | 89 | 100 | 125 | 150 |
| Metros manométricos por cada 100 metros de recorrido horizontal recto | | | | | | | | | | | | |
| 500 | 8.9 | 2.1 | 0.6 | | | | | | | | | |
| 800 | 20.2 | 4.7 | 1.3 | 0.4 | | | | | | | | |
| 1000 | 29.8 | 7 | 1.9 | 0.6 | | | | | | | | |
| 1500 | | 14.2 | 3.9 | 1.2 | 0.5 | | | | | | | |
| 2000 | | 23.5 | 6.4 | 2 | 0.9 | | | | | | | |
| 2500 | | | 9.4 | 2.9 | 1.3 | 0.4 | | | | | | |
| 3000 | | | 13 | 4 | 1.8 | 0.5 | 0.2 | | | | | |
| 3500 | | | 17 | 5.3 | 2.3 | 0.6 | 0.2 | | | | | |
| 4000 | | | 21.5 | 6.6 | 2.9 | 0.8 | 0.3 | 0.1 | | | | |
| 4500 | | | | 8.2 | 3.6 | 1.0 | 0.3 | 0.1 | | | | |
| 5000 | | | | 9.8 | 4.3 | 1.2 | 0.4 | 0.2 | | | | |
| 5500 | | | | 11.6 | 5.1 | 1.4 | 0.5 | 0.2 | | | | |
| 6000 | | | | 13.5 | 6 | 1.6 | 0.5 | 0.2 | | | | |
| 6500 | | | | 15.5 | 6.9 | 1.9 | 0.6 | 0.3 | | | | |
| 7000 | | | | 17.7 | 7.8 | 2.1 | 0.7 | 0.3 | | | | |
| 8000 | | | | 22.4 | 9.9 | 2.7 | 0.9 | 0.4 | 0.2 | | | |
| 9000 | | | | | 12.1 | 3.3 | 1.1 | 0.5 | 0.2 | | | |
| 10000 | | | | | 14.6 | 4 | 1.3 | 0.6 | 0.3 | 0.1 | | |
| 12000 | | | | | 20.1 | 5.5 | 1.8 | 1.8 | 0.4 | 0.2 | | |
| 15000 | | | | | 29.7 | 8.1 | 2.7 | 1.2 | 0.5 | 0.3 | | |
| 18000 | | | | | | 11.1 | 3.7 | 1.6 | 0.7 | 0.4 | 0.1 | |
| 20000 | | | | | | 13.3 | 4.5 | 1.9 | 0.9 | 0.5 | 0.2 | |
| 25000 | | | | | | 19.7 | 6.6 | 2.9 | 1.3 | 0.7 | 0.3 | |
| 30000 | | | | | | | 9 | 4 | 1.8 | 1 | 0.3 | 0.1 |
| 35000 | | | | | | | 11.8 | 5.2 | 2.3 | 1.3 | 0.5 | 0.2 |
| 40000 | | | | | | | 15 | 6.5 | 2.9 | 1.7 | 0.6 | 0.2 |
| 45000 | | | | | | | 18.4 | 8 | 3.6 | 2 | 0.7 | 0.3 |
| 50000 | | | | | | | | 9.7 | 4.3 | 2.5 | 0.9 | 0.4 |

Tabla 49: Perdidas por singularidades por accesorios.

| Diámetro del tubo | 25 | 32 | 40 | 50 | 65 | 80 | 100 | 125 | 150 | 200 | 250 | 300 | 350 | 400 | 500 | 600 | 700 |
|--------------------------|-----|-----|-----|-----|-----|-----|-----|-----|-----|-----|-----|-----|-----|-----|-----|-----|-----|
| Curva 90° | 0,2 | 0,3 | 0,4 | 0,5 | 0,7 | 1 | 1,2 | 1,8 | 2 | 3 | 5 | 5 | 6 | 7 | 8 | 14 | 16 |
| Codo 90° | 0,3 | 0,4 | 0,6 | 0,7 | 0,9 | 1,3 | 1,7 | 2,5 | 2,7 | 4 | 5,5 | 7 | 8,5 | 9,5 | 11 | 19 | 22 |
| Cono difusor | 5 | 5 | 5 | 5 | 5 | 5 | 5 | 5 | 5 | 5 | 5 | 5 | 5 | 5 | 5 | 5 | 5 |
| Válvula de pie | 6 | 7 | 8 | 9 | 10 | 12 | 15 | 20 | 25 | 30 | 40 | 45 | 55 | 60 | 75 | 90 | 100 |
| Válvula de retención | 4 | 5 | 6 | 7 | 8 | 9 | 10 | 15 | 20 | 25 | 30 | 35 | 40 | 50 | 60 | 75 | 85 |
| V. Compuerta Abierta | 0,5 | 0,5 | 0,5 | 0,5 | 0,5 | 0,5 | 1 | 1 | 1,5 | 2 | 2 | 2 | 2,5 | 3 | 3,5 | 4 | 5 |
| V. Compuerta 3/4 Abierta | 2 | 2 | 2 | 2 | 2 | 2 | 4 | 4 | 6 | 8 | 8 | 8 | 10 | 12 | 14 | 16 | 20 |
| V. Compuerta 1/2 Abierta | 15 | 15 | 15 | 15 | 15 | 15 | 30 | 30 | 45 | 60 | 60 | 60 | 75 | 90 | 105 | 120 | 150 |